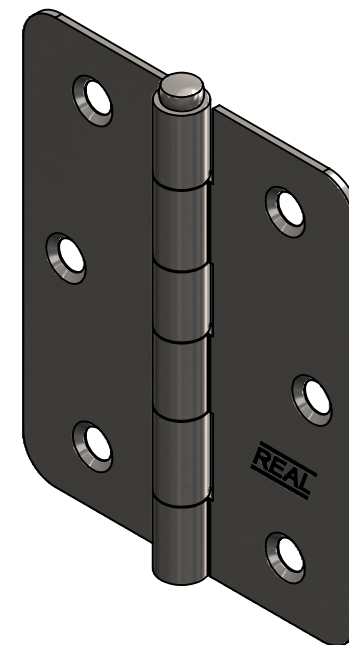


Código	Acabamento
5145	Polido
25145	Zincado
35145	Bicromatizado
65145	Cromatizado Preto
105145	F.L.O



Metalúrgica Loth Ltda.

5145-Dobradica Pino Solto Real Redonda 3x2,5

Cód. 5145

Material: AISI 1010

Peso: 56.96g

