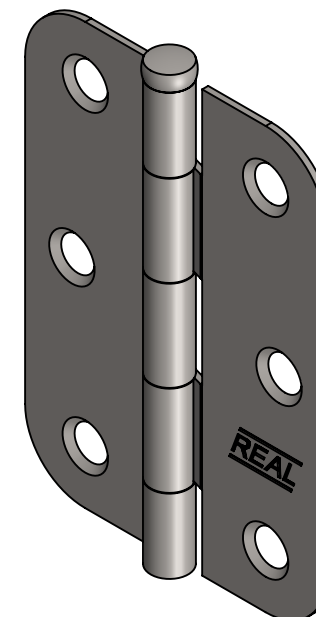


Código	Acabamento
5125	Polido
25125	Zincado
35125	Bicromatizado
65125	Cromatizado Preto
105125	F.L.O



Metalúrgica Loth Ltda.

5125 - Dobradiça Pino Solto REAL Redonda 2,5

Cód. 5125

Material: AISI 1006-1008

Peso: 26.98g



LOTH