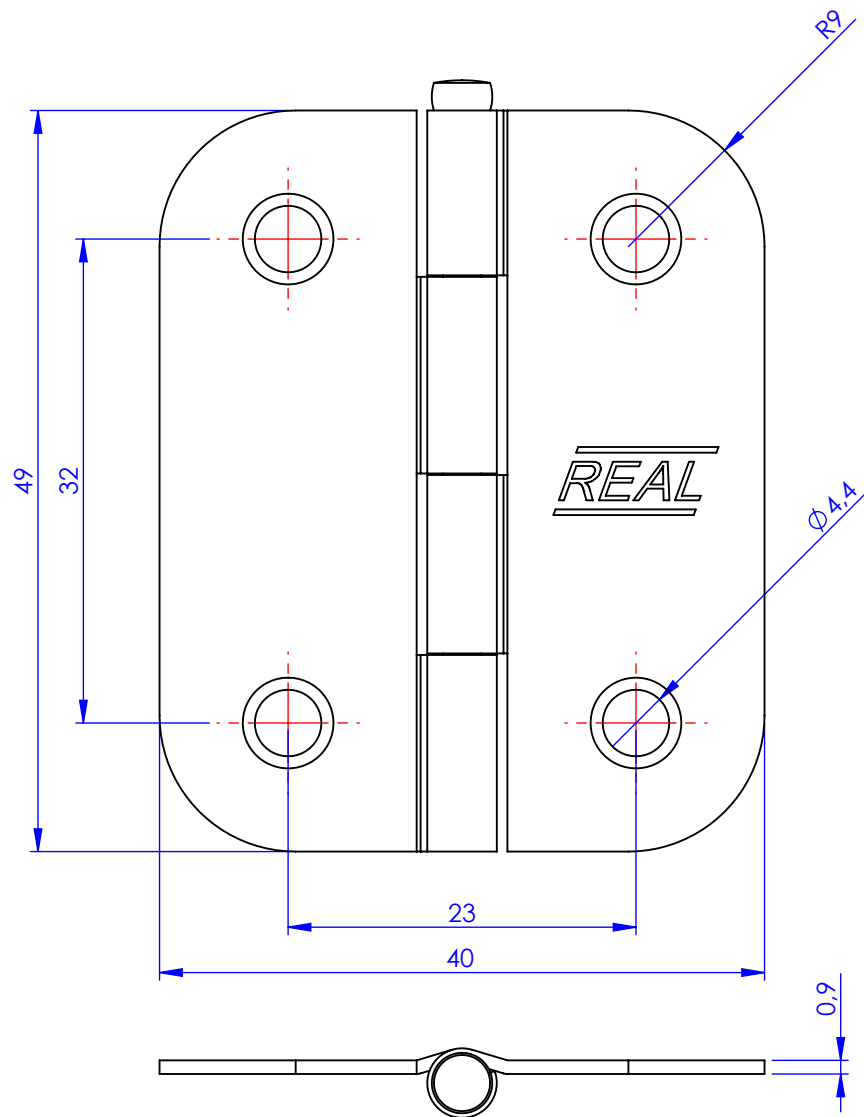
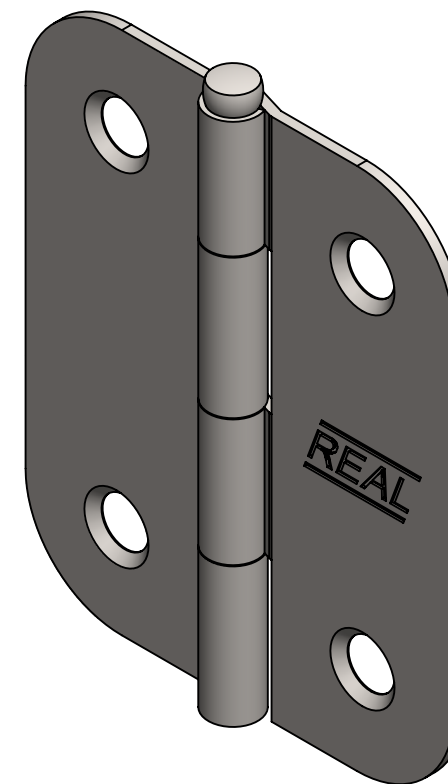


Escala 2:1



Código	Acabamento
5120	Polido
25120	Zincado
35120	Bicromatizado
65120	Cromatizado Preto
105120	F.L.O



Metalúrgica Loth Ltda.

5120 - Dobradiça Pino Solto REAL Redonda 2,0

Cód. 5120

Material: AISI 1010

Peso: 16.99g



LOTH