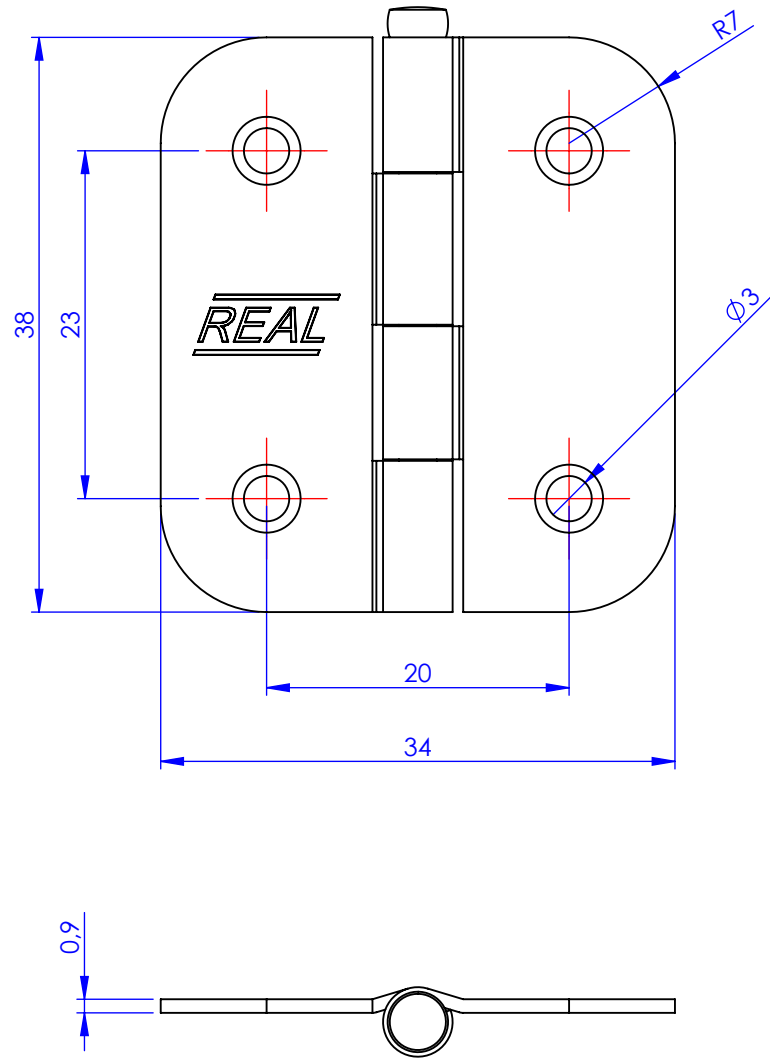
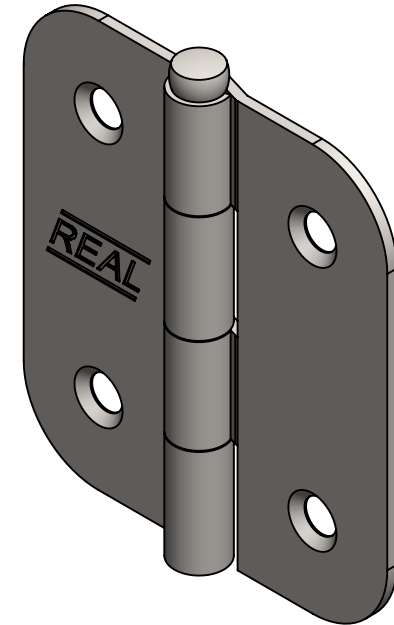


Escala 2:1



Código	Acabamento
5115	Polido
25115	Zincado
35115	Bicromatizado
65115	Cromatizado Preto
105115	F.L.O



**Metalúrgica Loth Ltda.**

**5115 - Dobradiça Pino Solto REAL Redonda 1,5**

Cód. 5115

Material: AISI 1010

Peso: 11.91g



**LOTH**