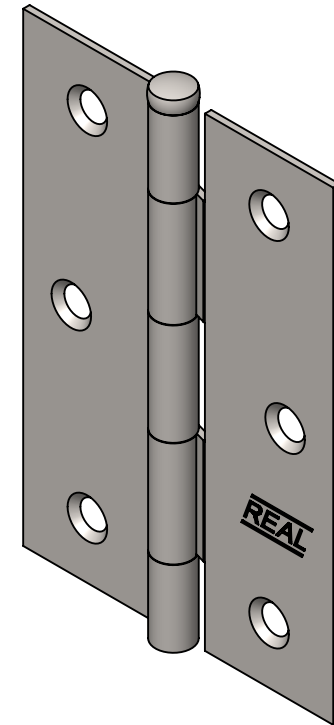
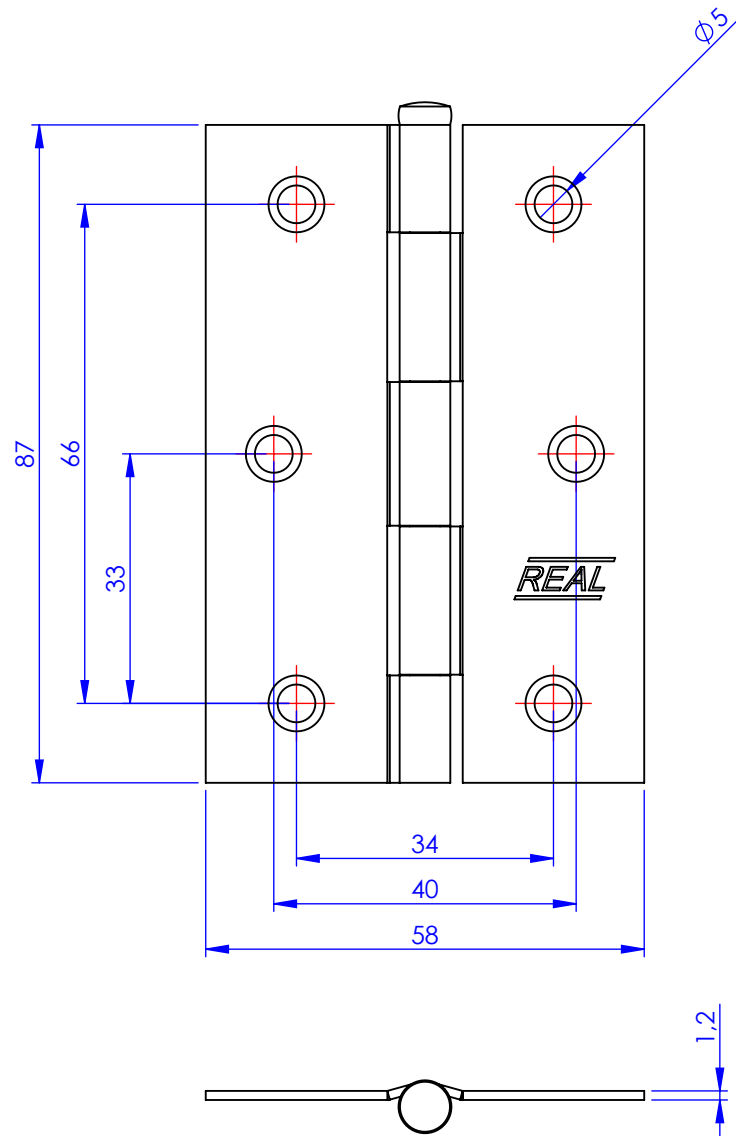


Código	Acabamento
5035	Polido
25035	Zincado
35035	Bicromatizado
65035	Cromatizado Preto
105035	F.L.O



**Metalúrgica Loth Ltda.**

**5035-Dobradiça Pino Solto REAL 3,5**

Cód. 5035

Material: AISI 1006-1008

Peso: 62.18g



**LOTH**