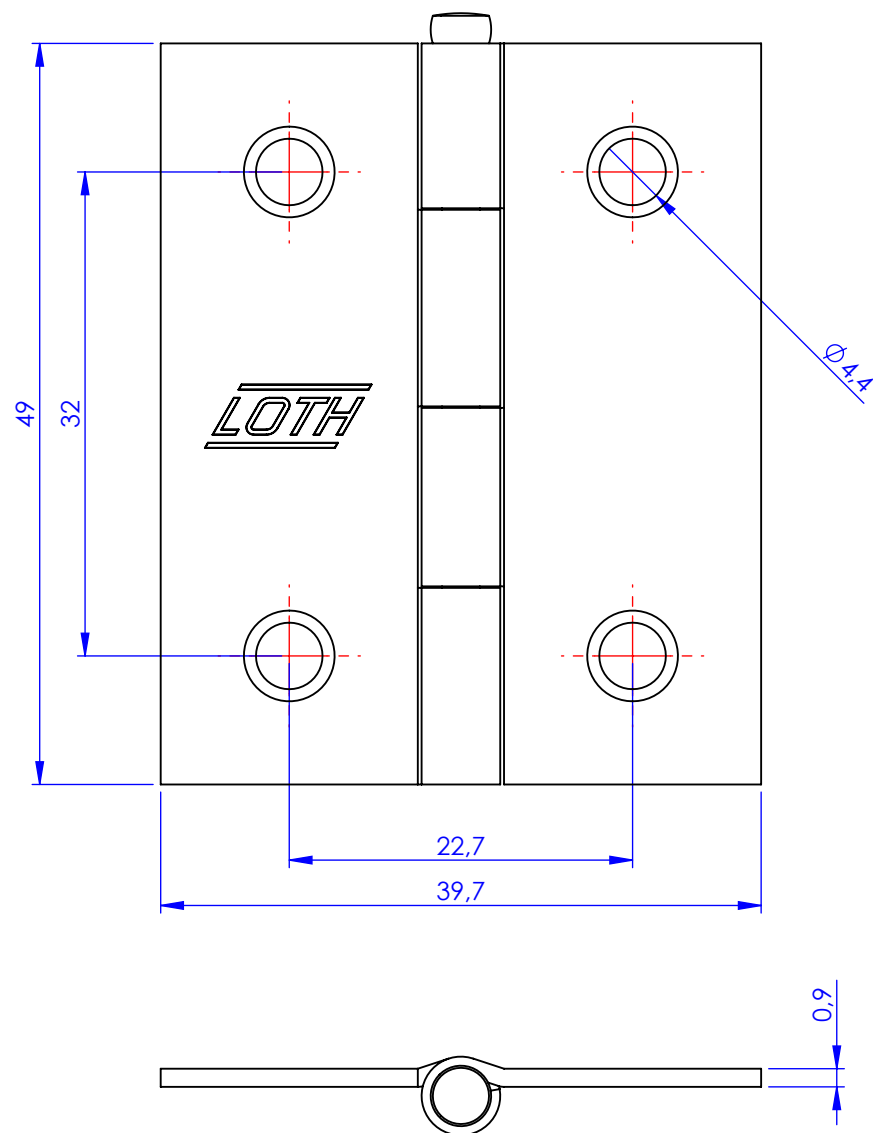
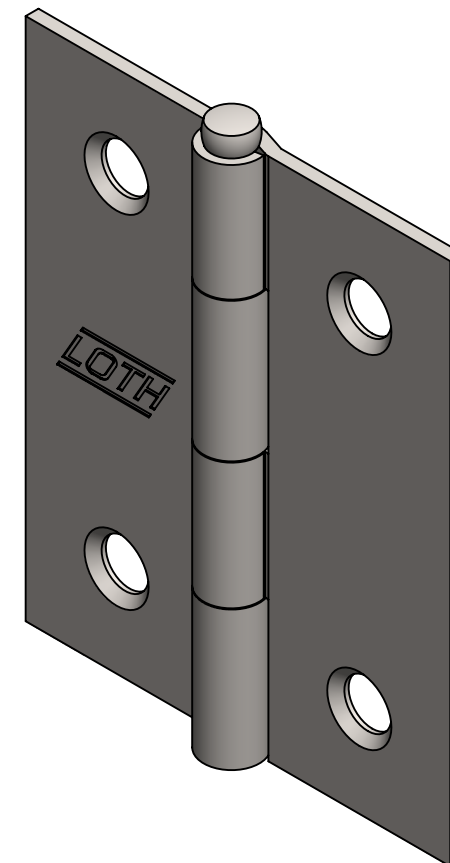


Escala 2:1



Código	Acabamento
23220	Zincado
33220	Bicromatizado
63220	Cromatizado Preto
93220	Aço Inoxidável



Metalúrgica Loth Ltda.

3220-Dobradiça Pino Solto LOTH 2,0

Cód.	3220
Material:	AISI 1006-1008
Peso:	17,48g

