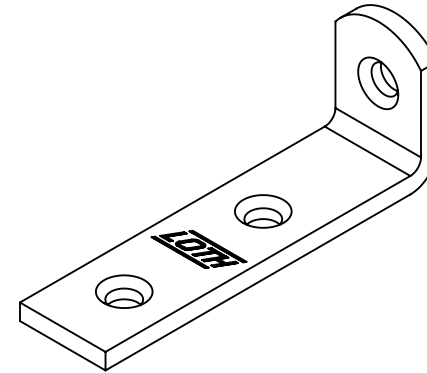
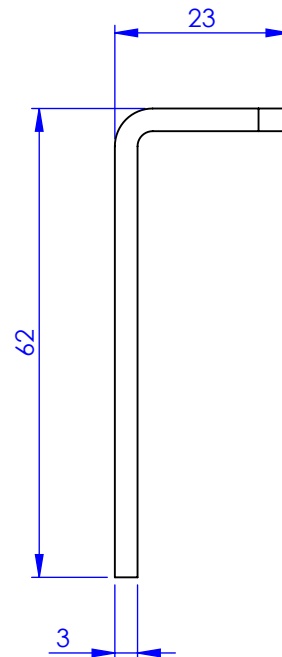
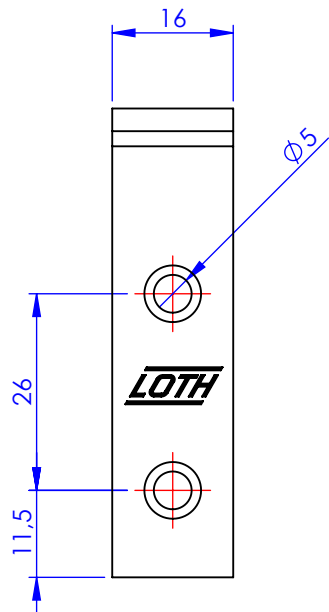
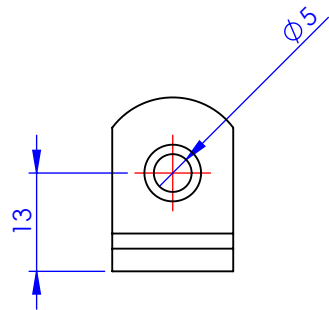


Código	Acabamento
20384	Zincado
30384	Bicromatizado
60384	Cromatizado Preto



**Metalúrgica Loth Ltda.**

**0384-Prendedor Armario**

Prendedor Armario

Cód. 0384

Material: AISI 1010

Peso: 28.20g

