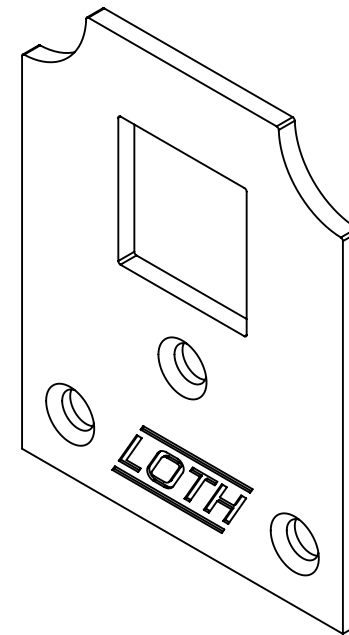
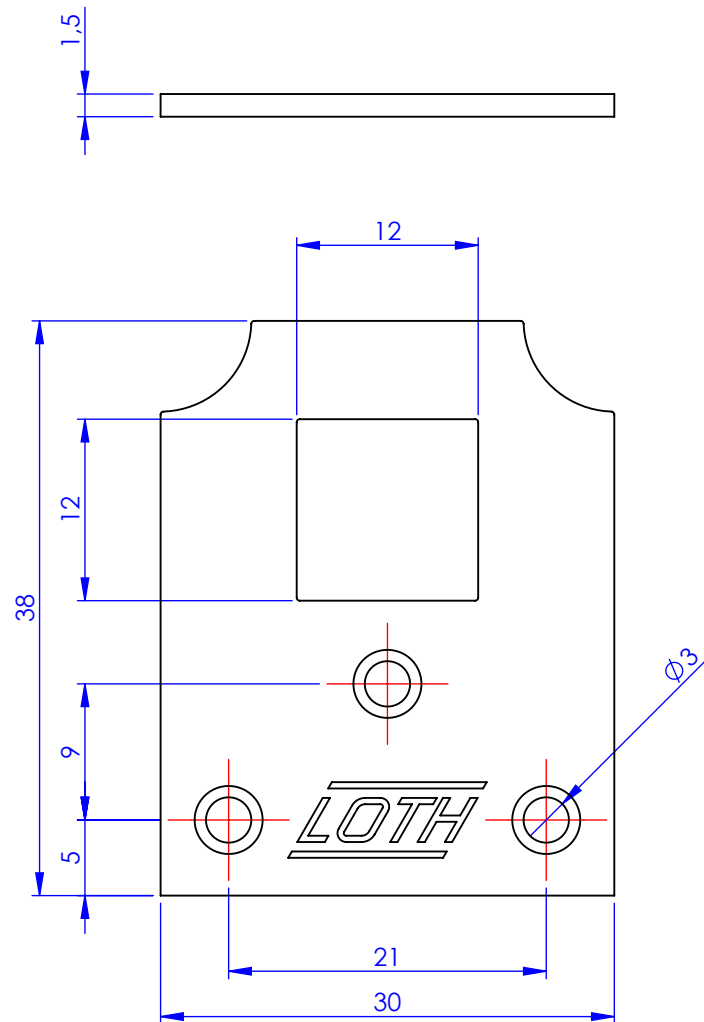


Código	Acabamento
20381	Zincado
30381	Bicromatizado
60381	Cromatizado Preto



Metalúrgica Loth Ltda.

Cód. 0381

0381 -Prendedor Armario

Material: AISI 1010

Peso: 10.74g

Prendedor Armario

