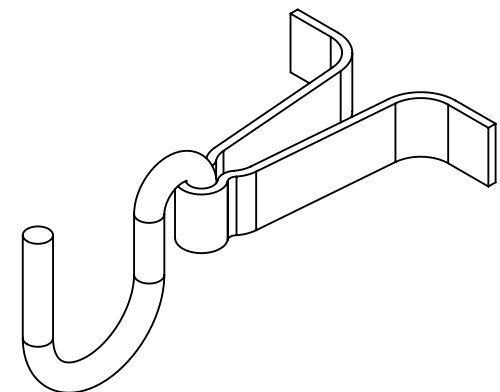
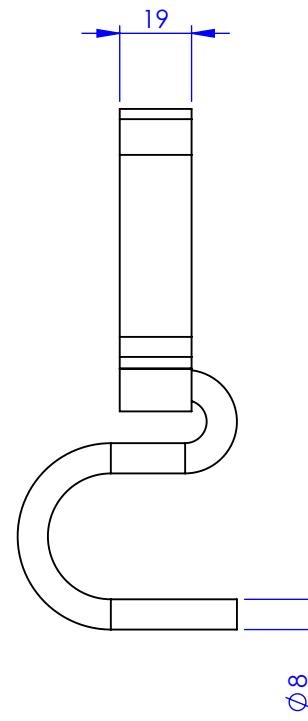
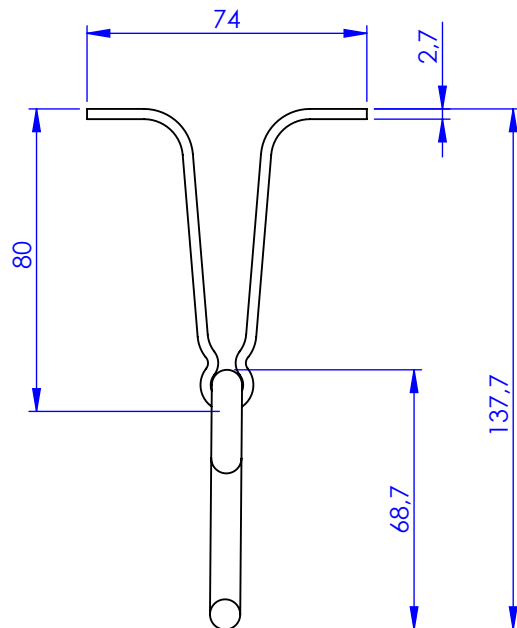


Código	Acabamento
20067	Zincado
30067	Bicromatizado
60067	Cromatizado Preto



Metalúrgica Loth Ltda.

0067-Gancho Rede-Pino Solto

Gancho Rede Pino Solto

Cód. 0067

Material: AISI 1010

Peso: 146.37g



LOTH