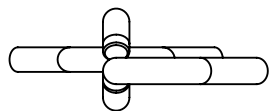
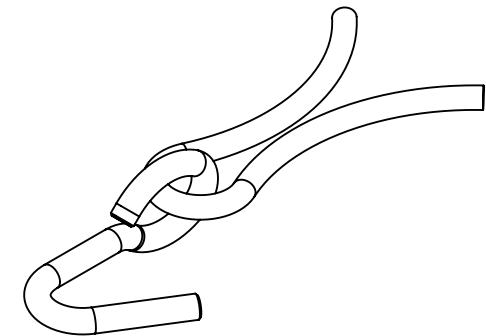
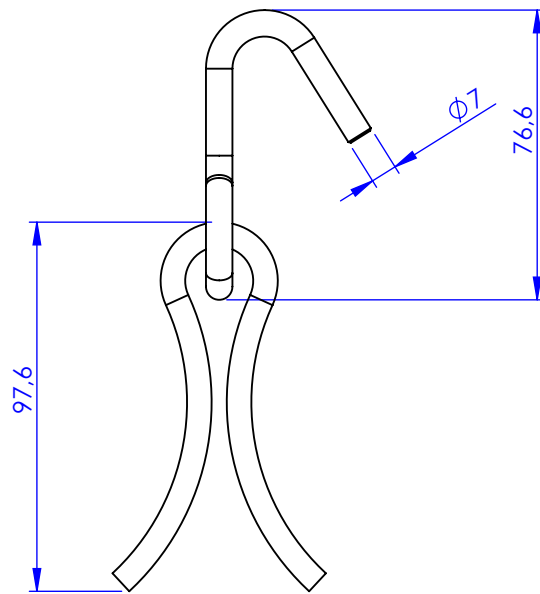


Código	Acabamento
20064	Zincado
30064	Bicromatizado
60064	Cromatizado Preto



Metalúrgica Loth Ltda.	Cód.	0064	
	0064-Gancho Rede Arame-Chumbar	Material:	AISI 1010
		Peso:	104.49g
Gancho Rede Arame-Chumbar		