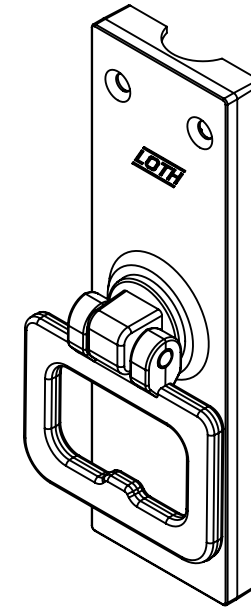
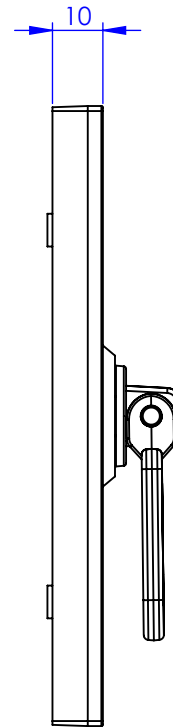
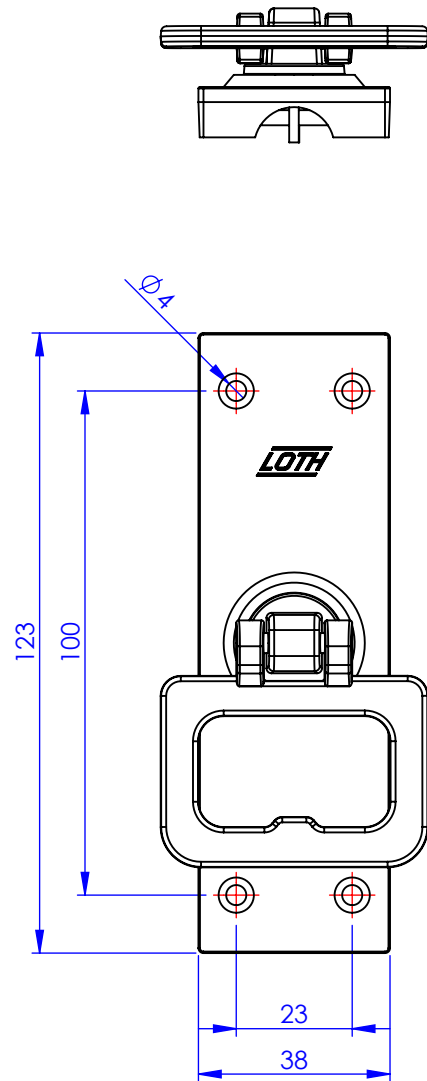


Código	Acabamento
8370	Ouro Velho
100370	Latão Oxidado
60370	Preto



Metalúrgica Loth Ltda.

0370-Cremona Sobrepor Janela

Cremona Sobrepor Janela

Cód. 0370

Material: Zamac

Peso: 184.21g

