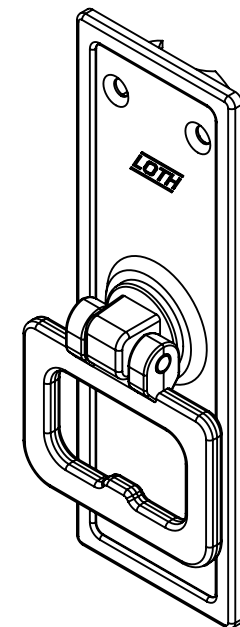
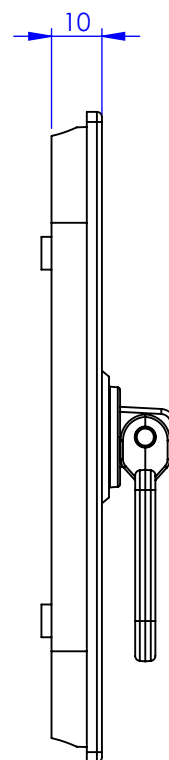
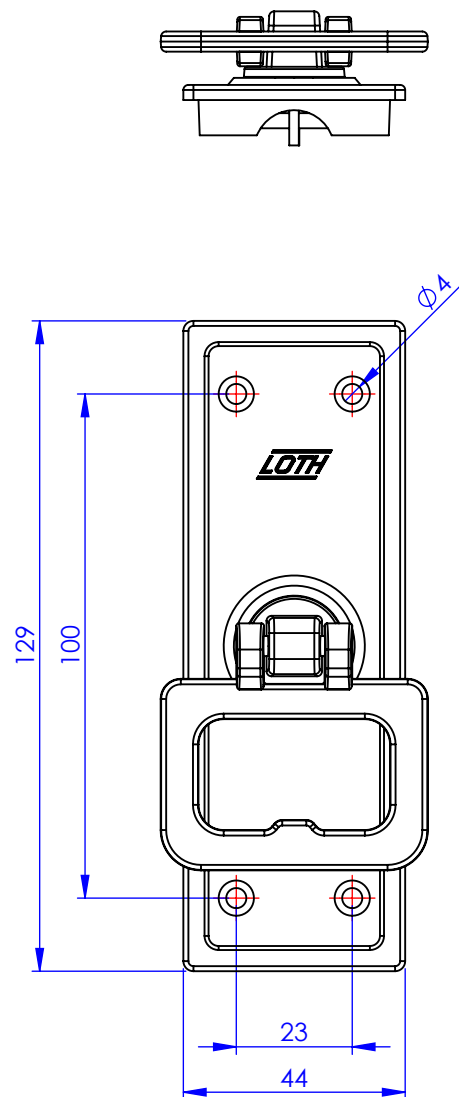


Código	Acabamento
8365	Ouro Velho
100365	Latão Oxidado
60365	Preto



## Metalúrgica Loth Ltda.

**0365-Cremona Embutir Janela**

Cremona Embutir Janela

Cód. 0365

Material: Zamac

Peso: 201.49g

