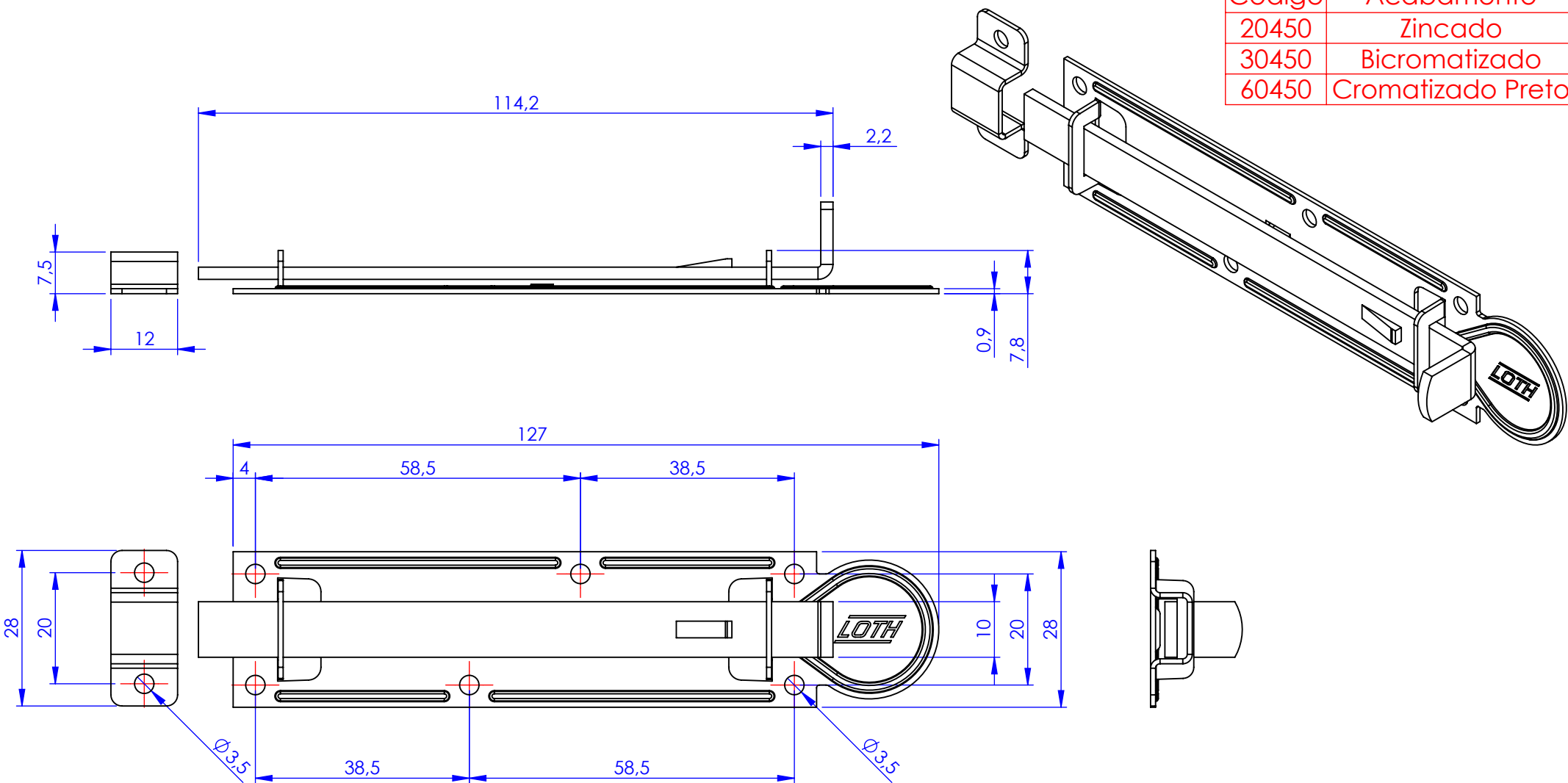


Código	Acabamento
20450	Zincado
30450	Bicromatizado
60450	Cromatizado Preto



<b>Metalúrgica Loth Ltda.</b>	Cód.	0450
	0450-Ferrolho Chato Tipo Leve LOTH 5,0	Material: AISI 1010
	Peso:	47.60g
Ferrolho Chato Tipo Leve 5,0		