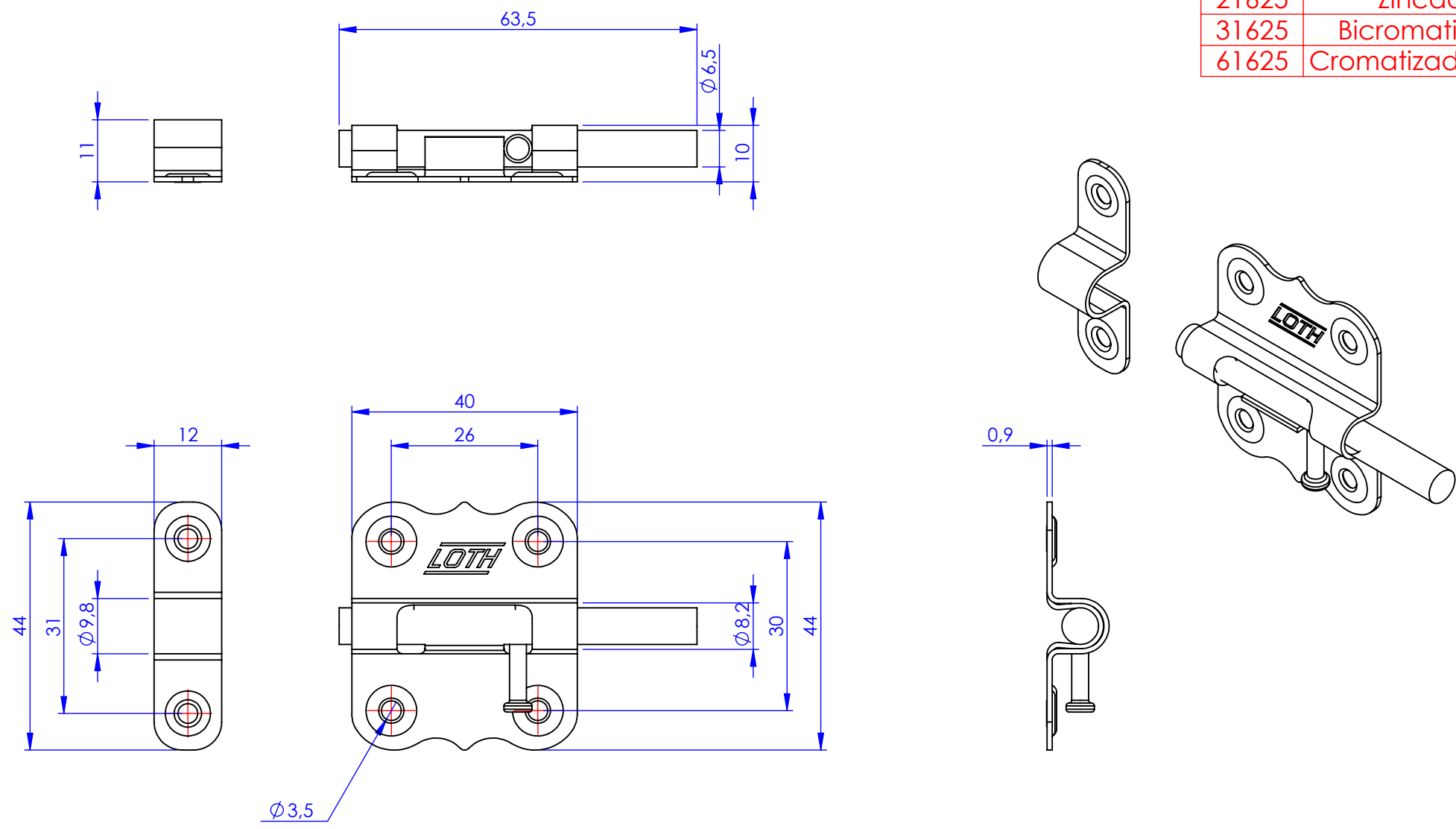


Código	Acabamento
21625	Zincado
31625	Bicromatizado
61625	Cromatizado Preto



Metalúrgica Loth Ltda.	Cód.	1625
	Material:	AISI 1010
1625 - Targeta 2,5pol	Peso:	35.85g
		