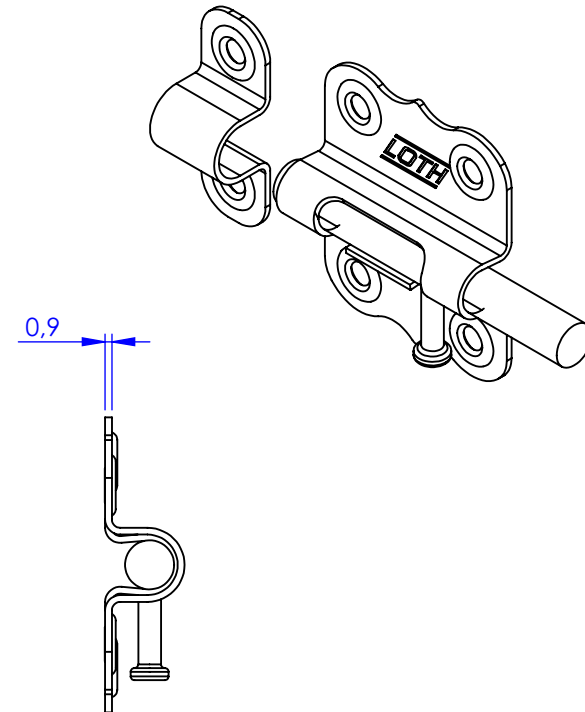
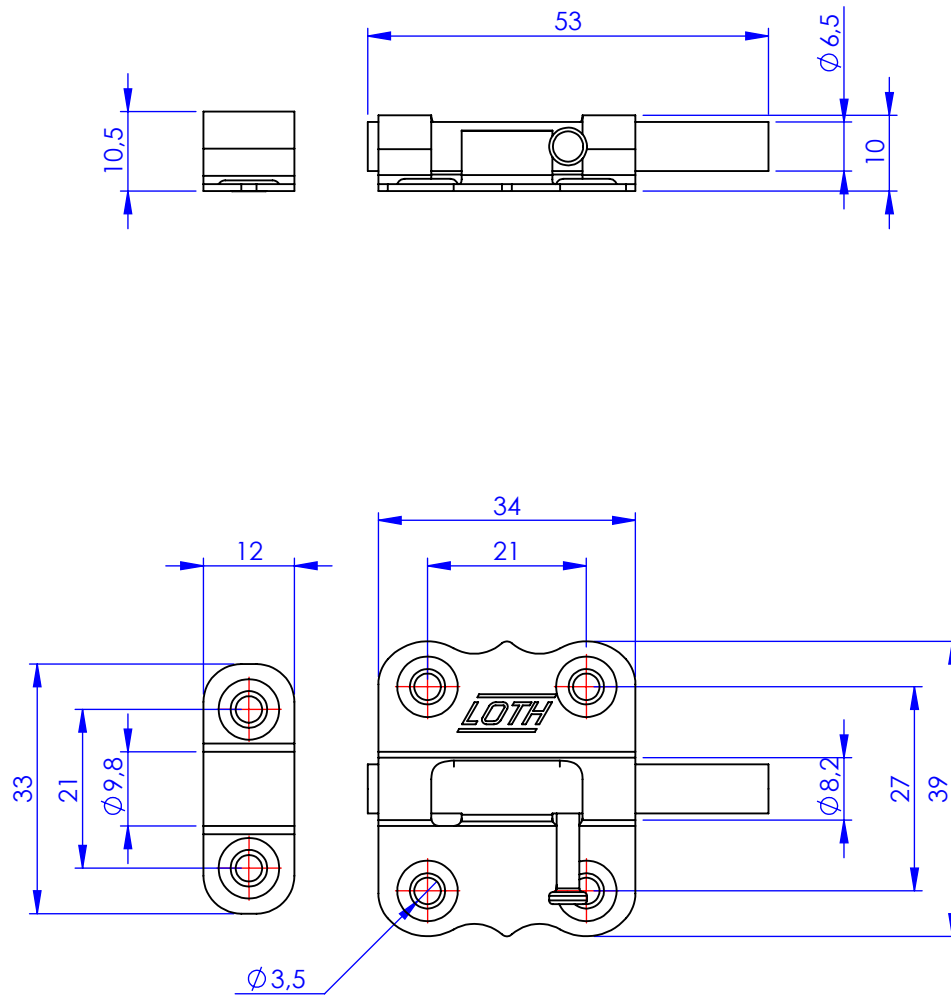


Código	Acabamento
21620	Zincado
31620	Bicromatizado
61620	Cromatizado Preto



**Metalúrgica Loth Ltda.**

**1620-Targeta 2,0pol**

Cód. 1620

Material: AISI 1010

Peso: 28.79g

