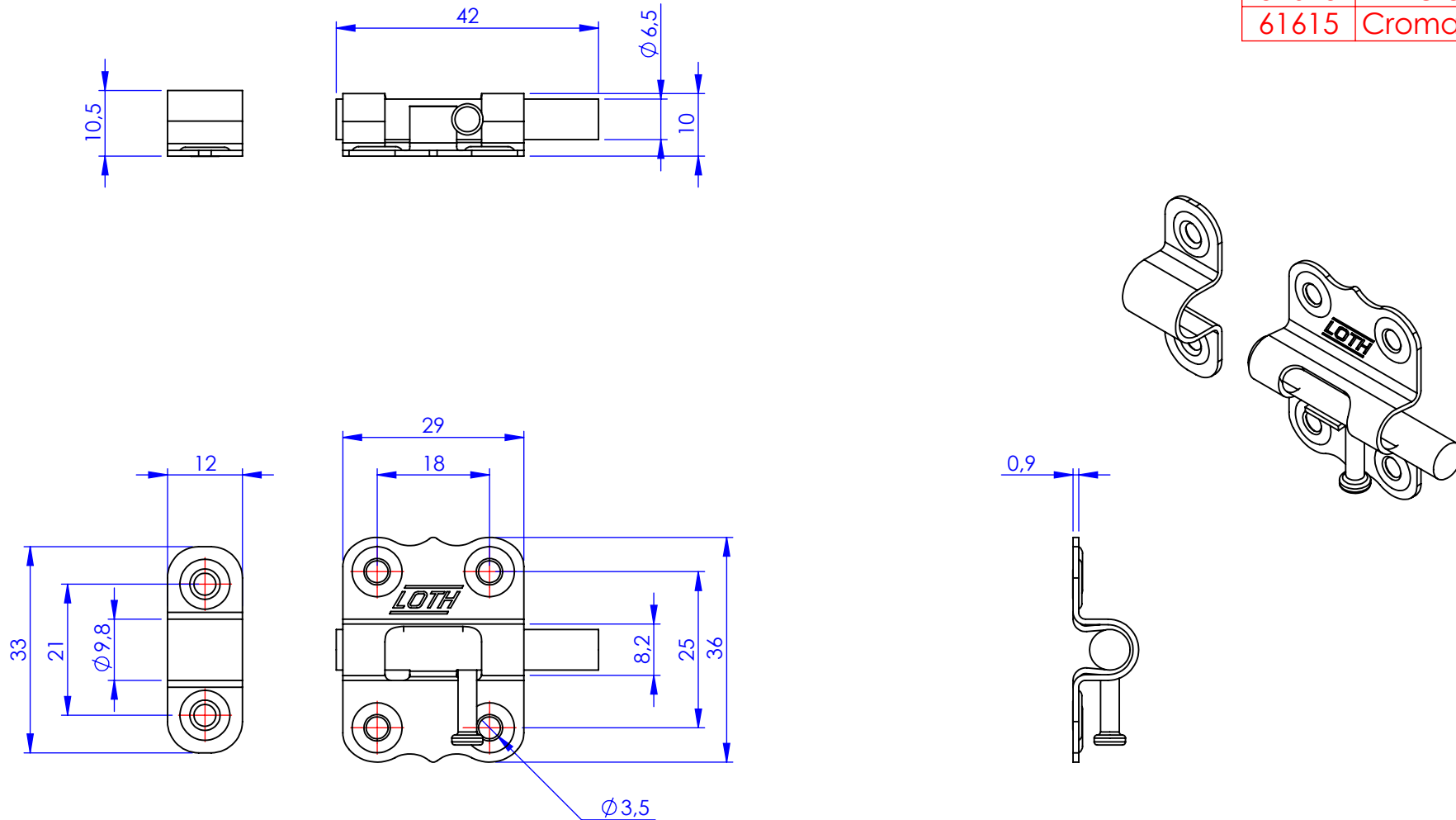


Código	Acabamento
21615	Zincado
31615	Bicromatizado
61615	Cromatizado Preto



Metalúrgica Loth Ltda.

1615-Targeta 1,5pol

Cód. 1615

Material: AISI 1010

Peso: 23.74g

