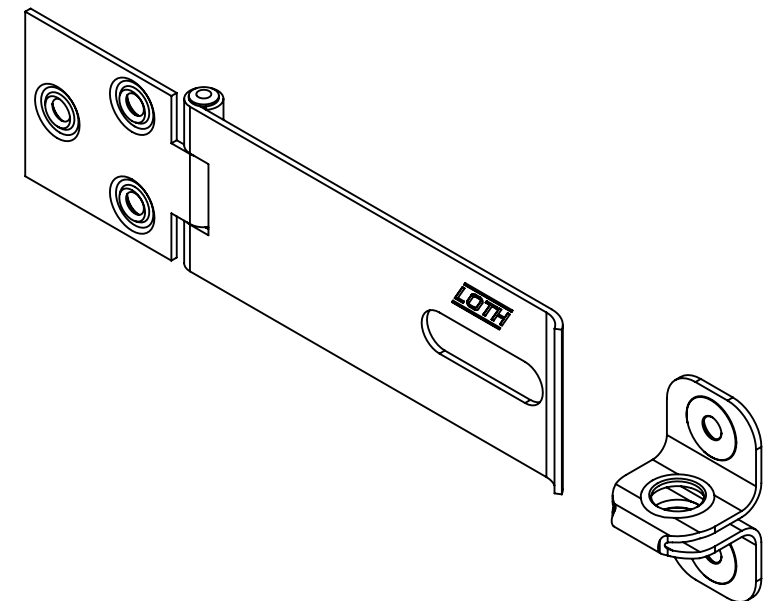
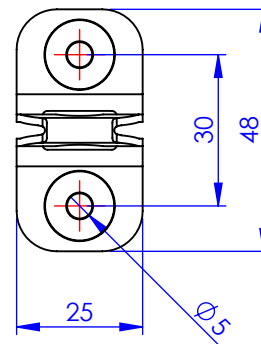
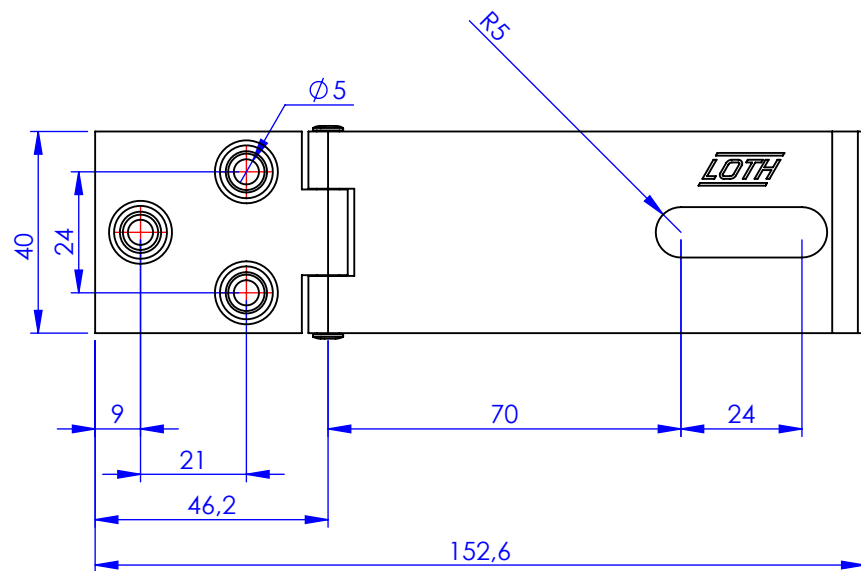
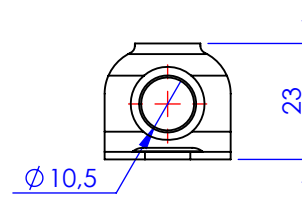
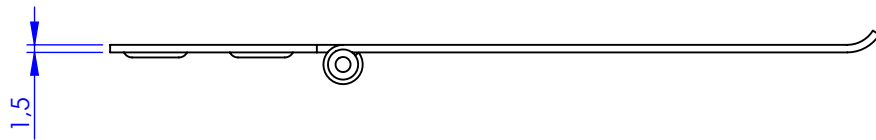


Código	Acabamento
22145	Zincado
32145	Bicromatizado
62145	Cromatizado Preto
92145	Aço Inoxidável



Metalúrgica Loth Ltda.

2145-Porta Cadeado 4,5

Porta Cadeado 4,5

Cód. 2145

Material: AISI 1010

Peso: 99.97g

