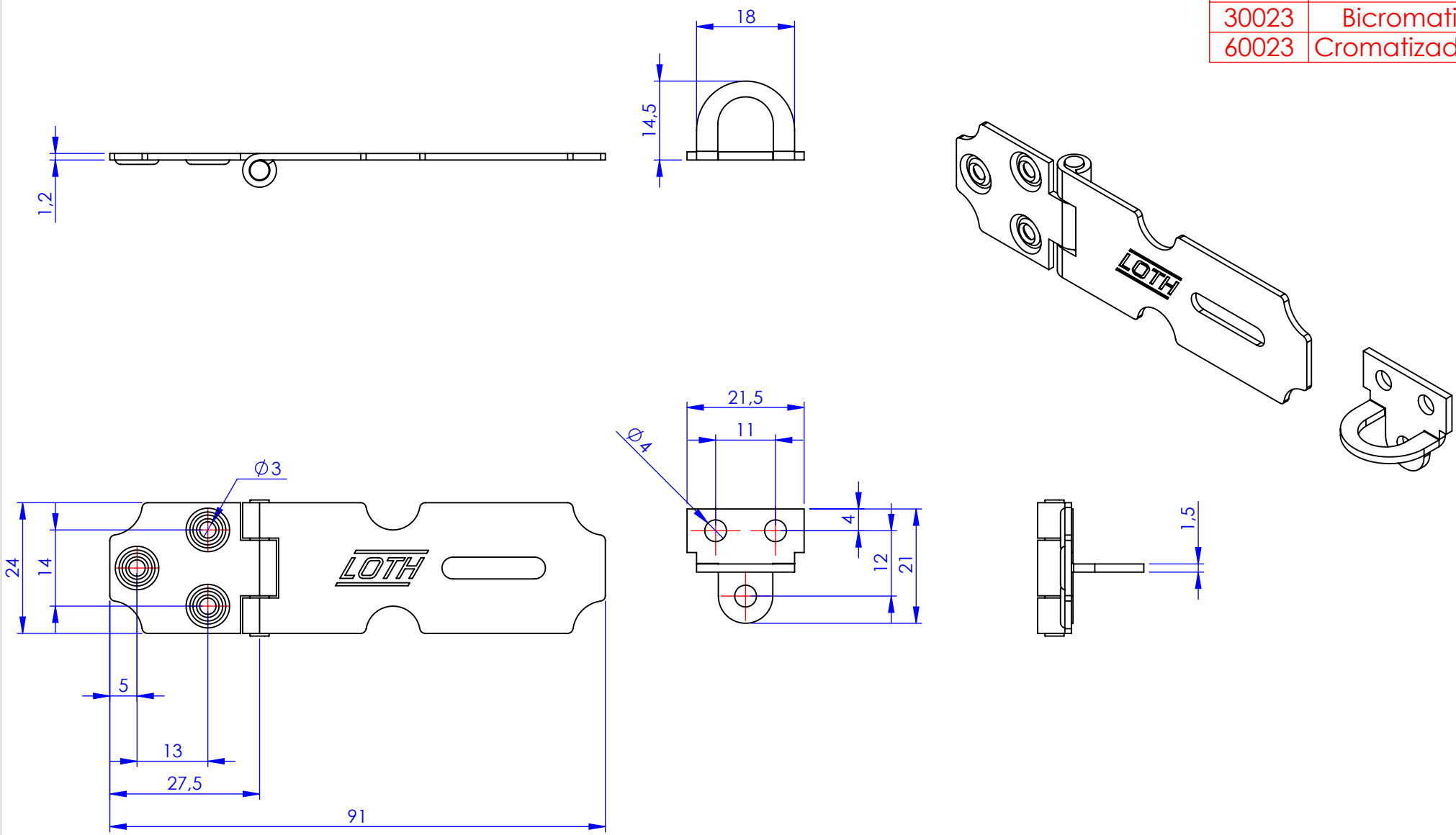


Código	Acabamento
20023	Zincado
30023	Bicromatizado
60023	Cromatizado Preto



<b>Metalúrgica Loth Ltda.</b>	Cód.	0023
	0023-Porta Cadeado Tipo Leve 2,5	
Porta Cadeado Tipo Leve 2,5	Material:	AISI 1010
	Peso:	26.25g
		