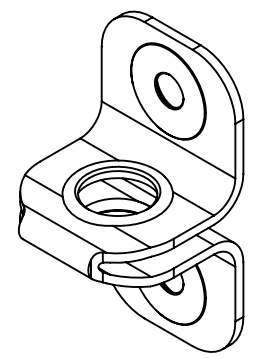
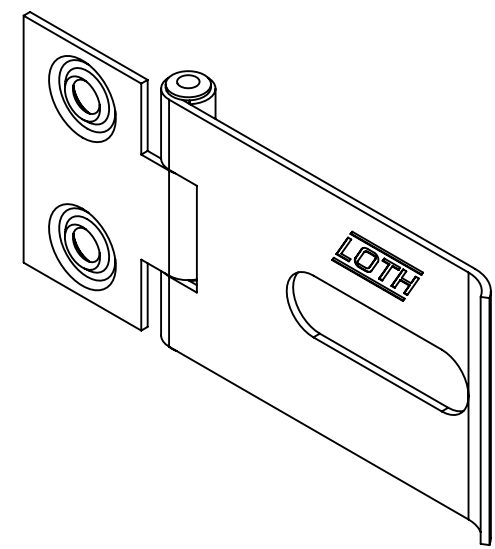
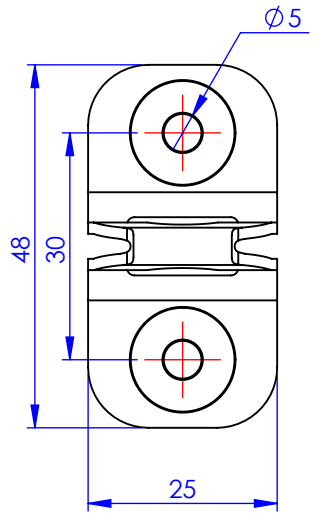
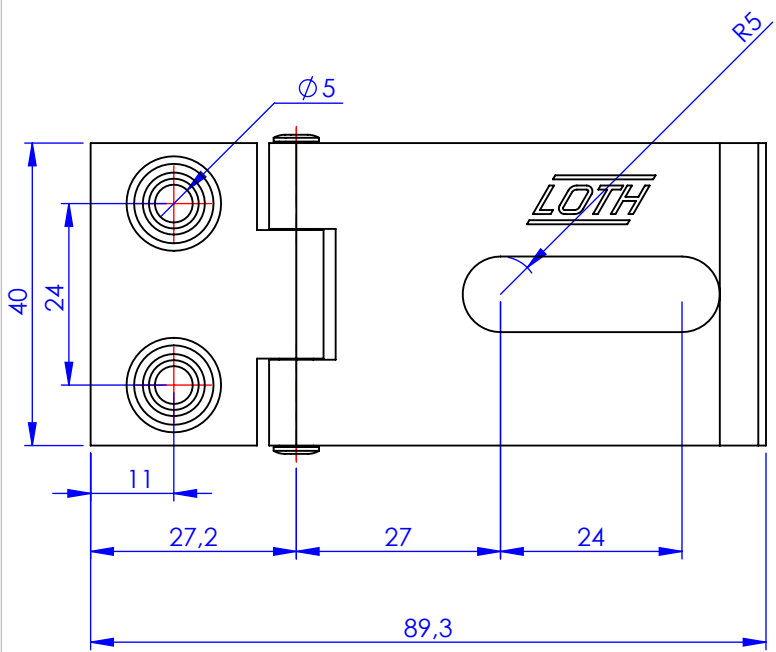
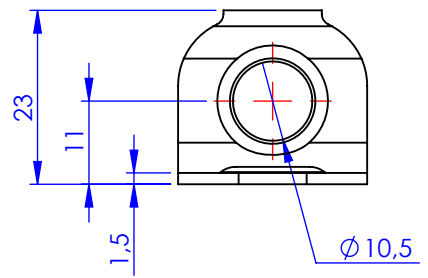
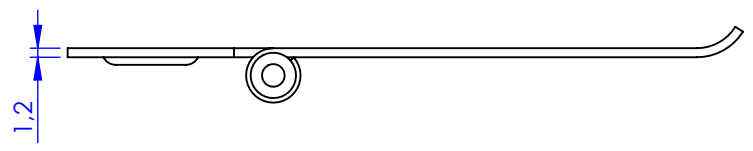


Código	Acabamento
22125	Zincado
32125	Bicromatizado
62125	Cromatizado Preto



Metalúrgica Loth Ltda.	Cód.	2125
	Material:	AISI 1010
2125-Porta Cadeado 2,5	Peso:	61.16g
Porta Cadeado 2,5		