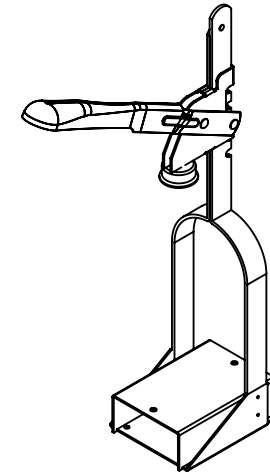
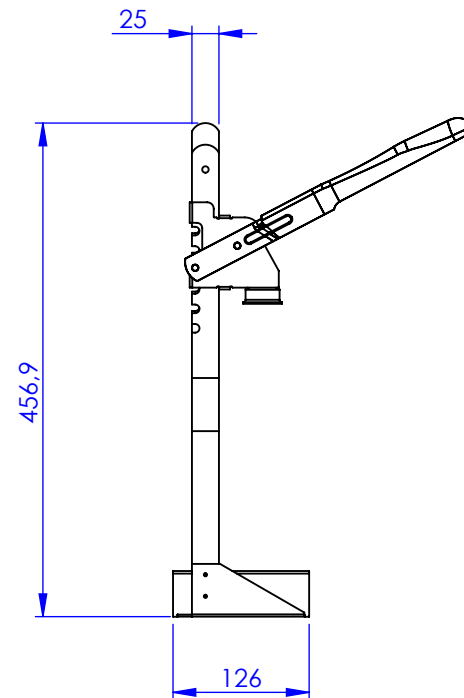
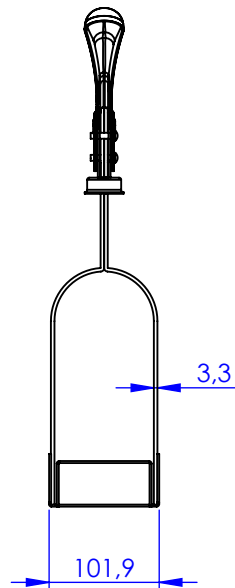
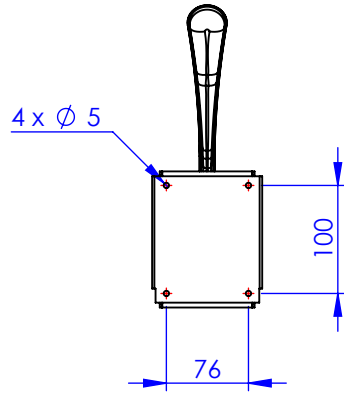


Código	Acabamento
0412	Pintado Epoxi Branco



**Metalúrgica Loth Ltda.**

**0412-Maquina Arrolhar**

Maquina Arrolhar

Cód. 0412

Material: AISI 1010

Peso: 1523.91g

