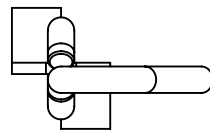
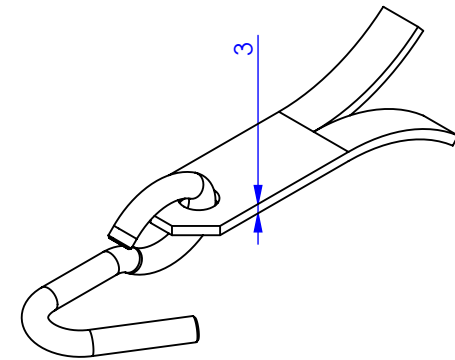
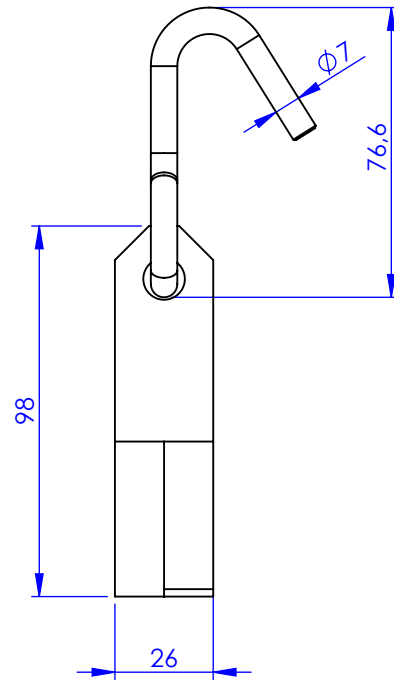


Código	Acabamento
20066	Zincado
30066	Bicromatizado
60066	Cromatizado Preto
90066	Aço Inoxidável



<b>Metalúrgica Loth Ltda.</b>	Cód.	0066
<b>0066-Gancho Rede-Chumbar</b>	Material:	AISI 1010
	Peso:	106.82g
Gancho Rede-Chumbar	