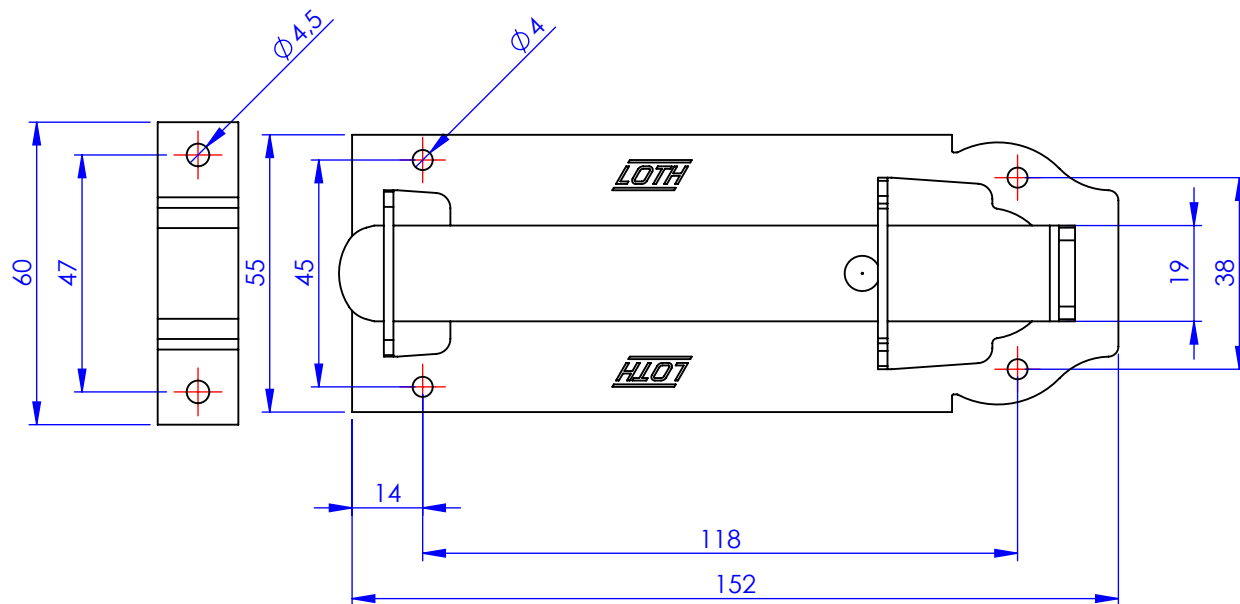
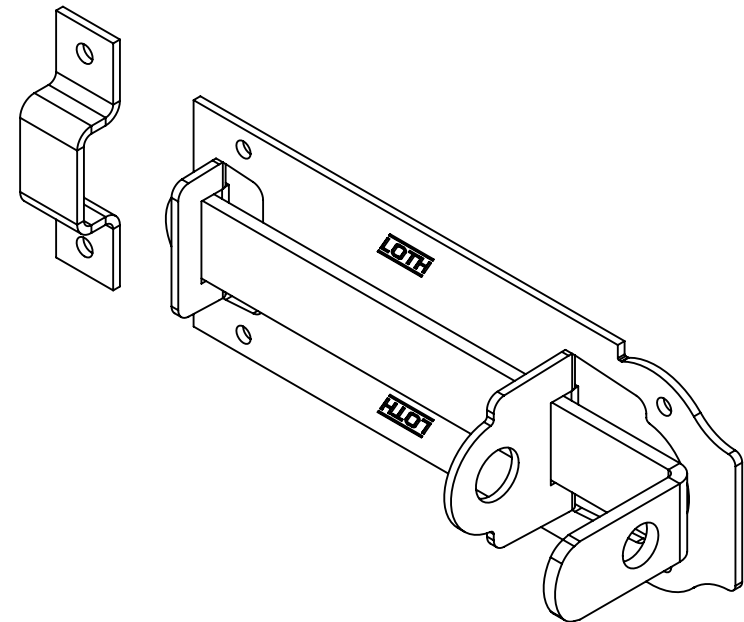
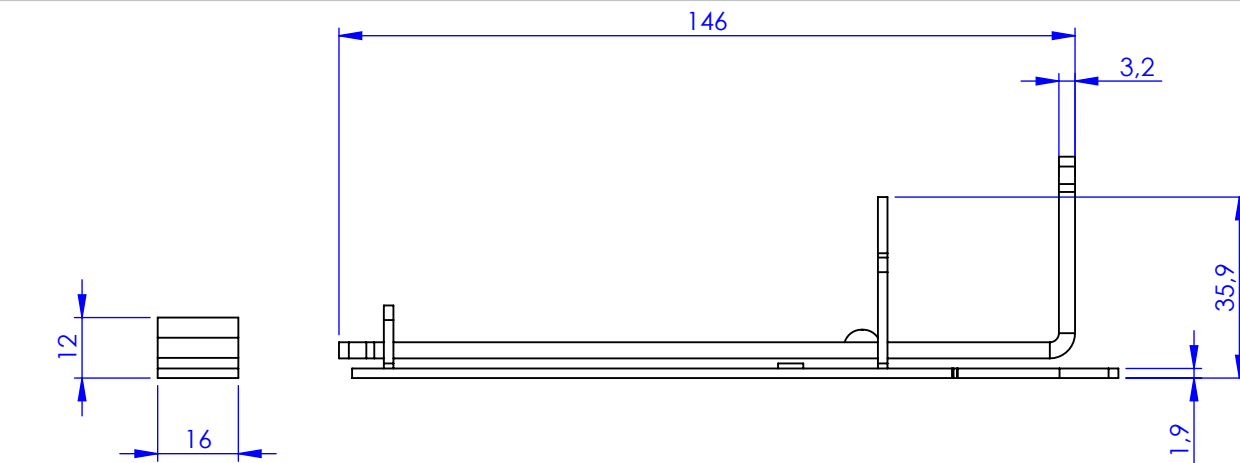


Código	Acabamento
20665	Zincado
30665	Bicromatizado
60665	Cromatizado Preto



<b>Metalúrgica Loth Ltda.</b>	Cód.	0665
	Material:	AISI 1010
<b>0665-Ferrolho Porta Cadeado LOTH 6,0</b>	Peso:	213.90g
Ferrolho Porta Cadeado LOTH 6,0		