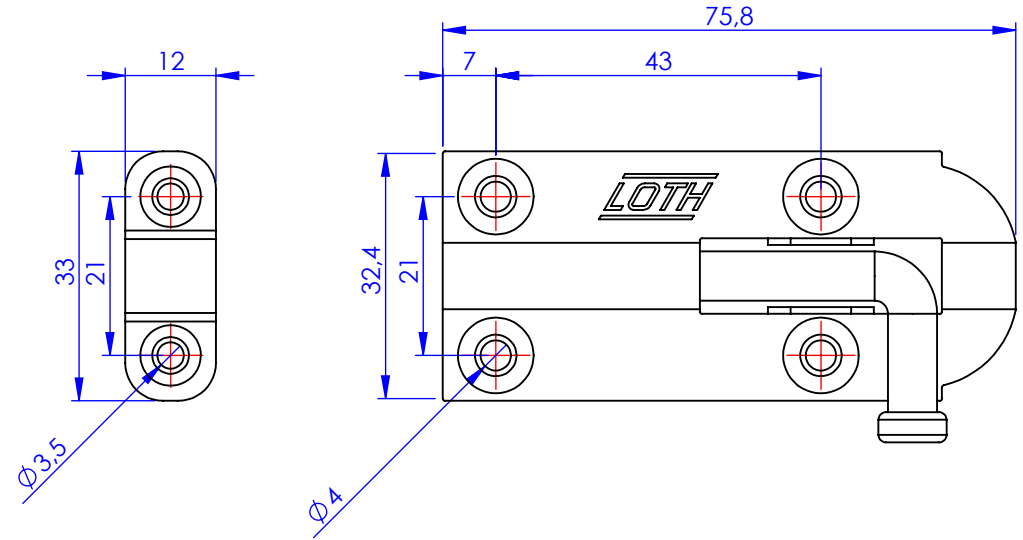
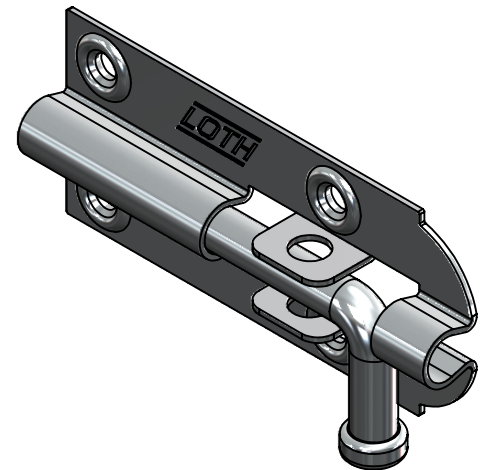
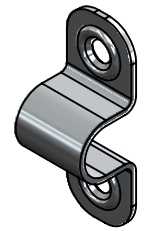
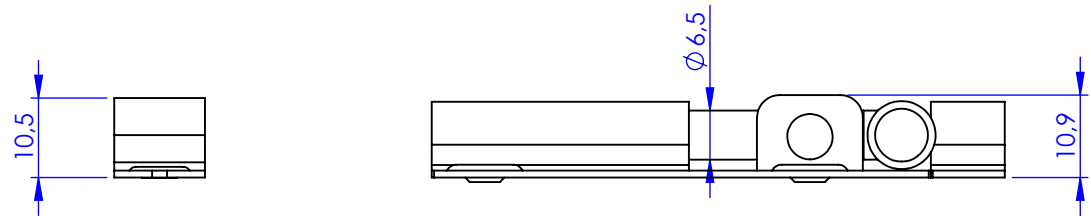


Código	Acabamento
20930	Zincado
30930	Bicromatizado
60930	Cromatizado Preto



<b>Metalúrgica Loth Ltda.</b>	Cód.	0930
	Material:	AISI 1010
<b>0930-Ferrolho 3,0</b>	Peso:	46.98g