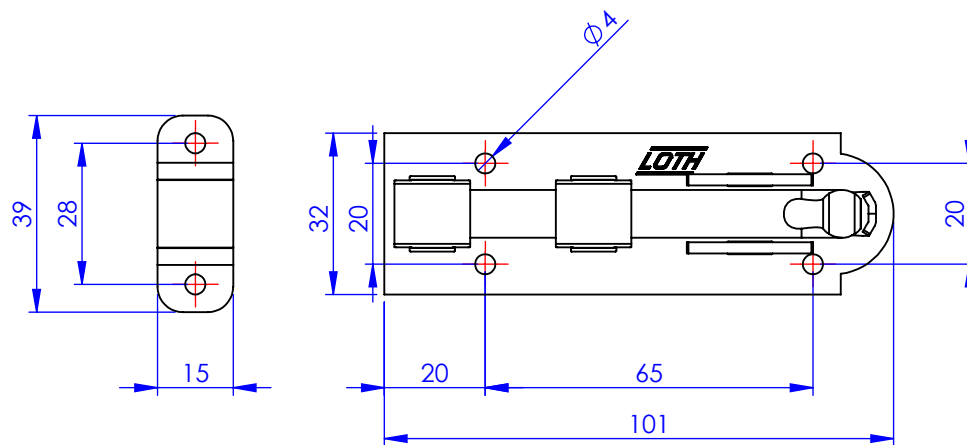
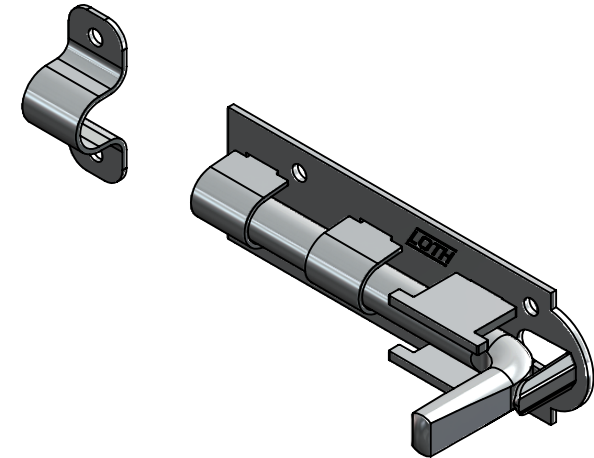
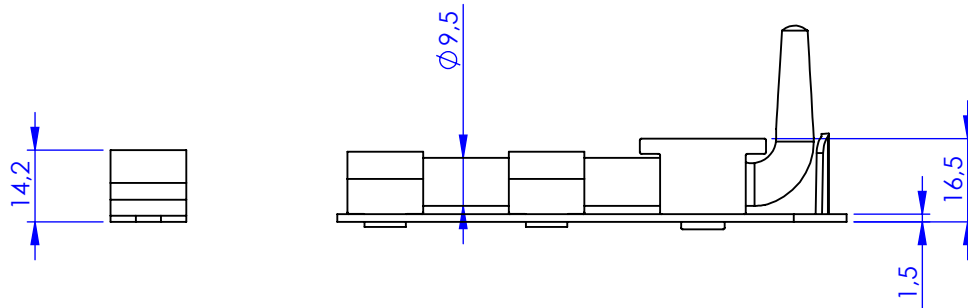


Código	Acabamento
20540	Zincado
30540	Bicromatizado
60540	Cromatizado Preto



**Metalúrgica Loth Ltda.**

**0540-Ferrolho Fio Redondo 4,0**

Cód. 0540

Material: AISI 1010

Peso: 119.99g

