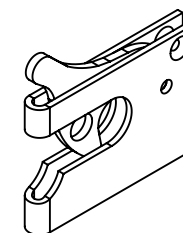
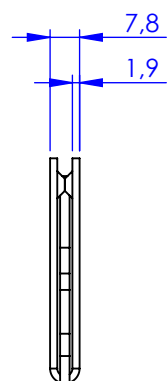
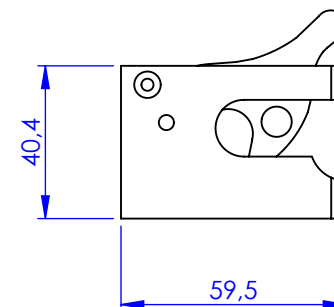
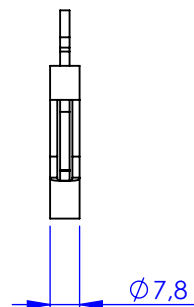


Código	Acabamento
1118	Polido
21818	Zincado



<b>Metalúrgica Loth Ltda.</b>	Cód.	1118
	Material:	AISI 1010
<b>1118-Fecho Portao Serralheiro</b>	Peso:	77.10g
Fecho Portao Serralheiro	 	