

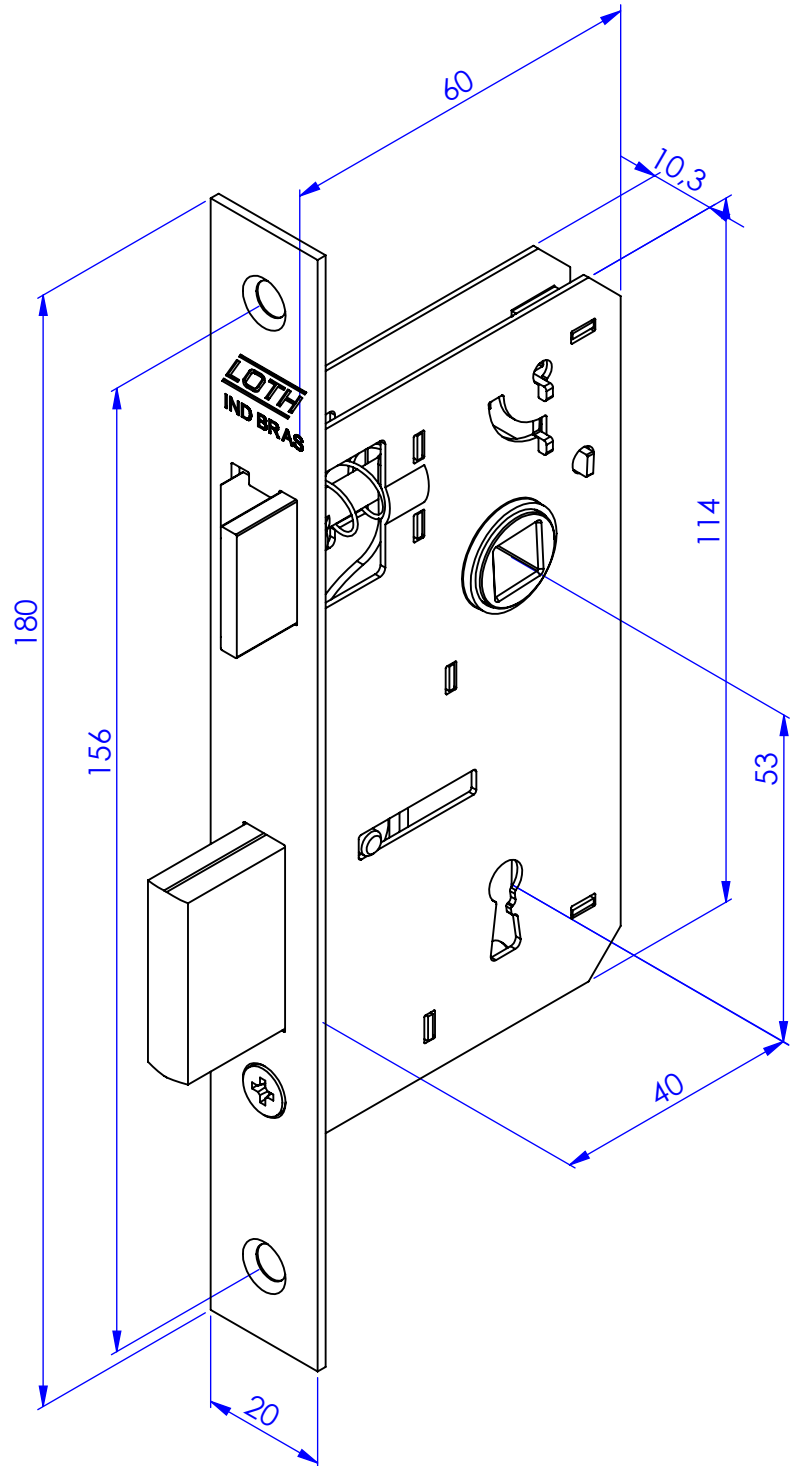
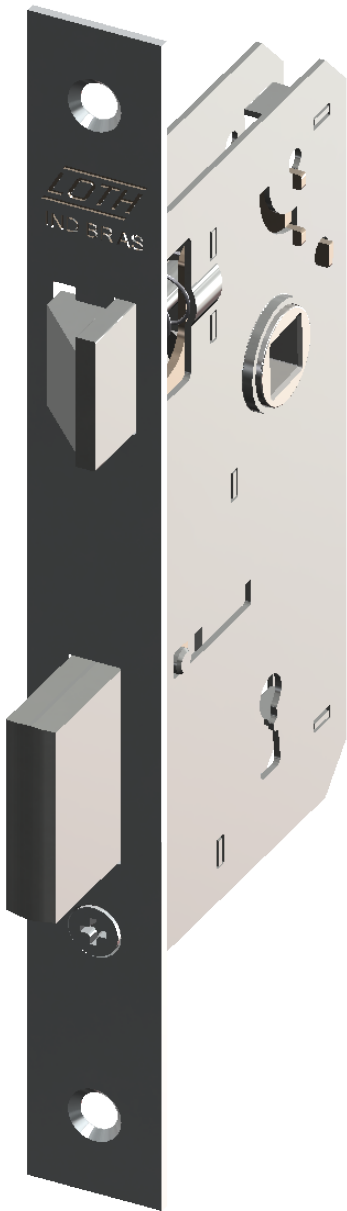


# 440I.E42M14-PP

## BROCA 40mm

ATENDE A NORMAL NBR 14913

\*Medidas em mm



### Referência

Matéria Prima

Aço ABNT 1010

Zamac

Aço Inox

Plástico de Engenharia

