



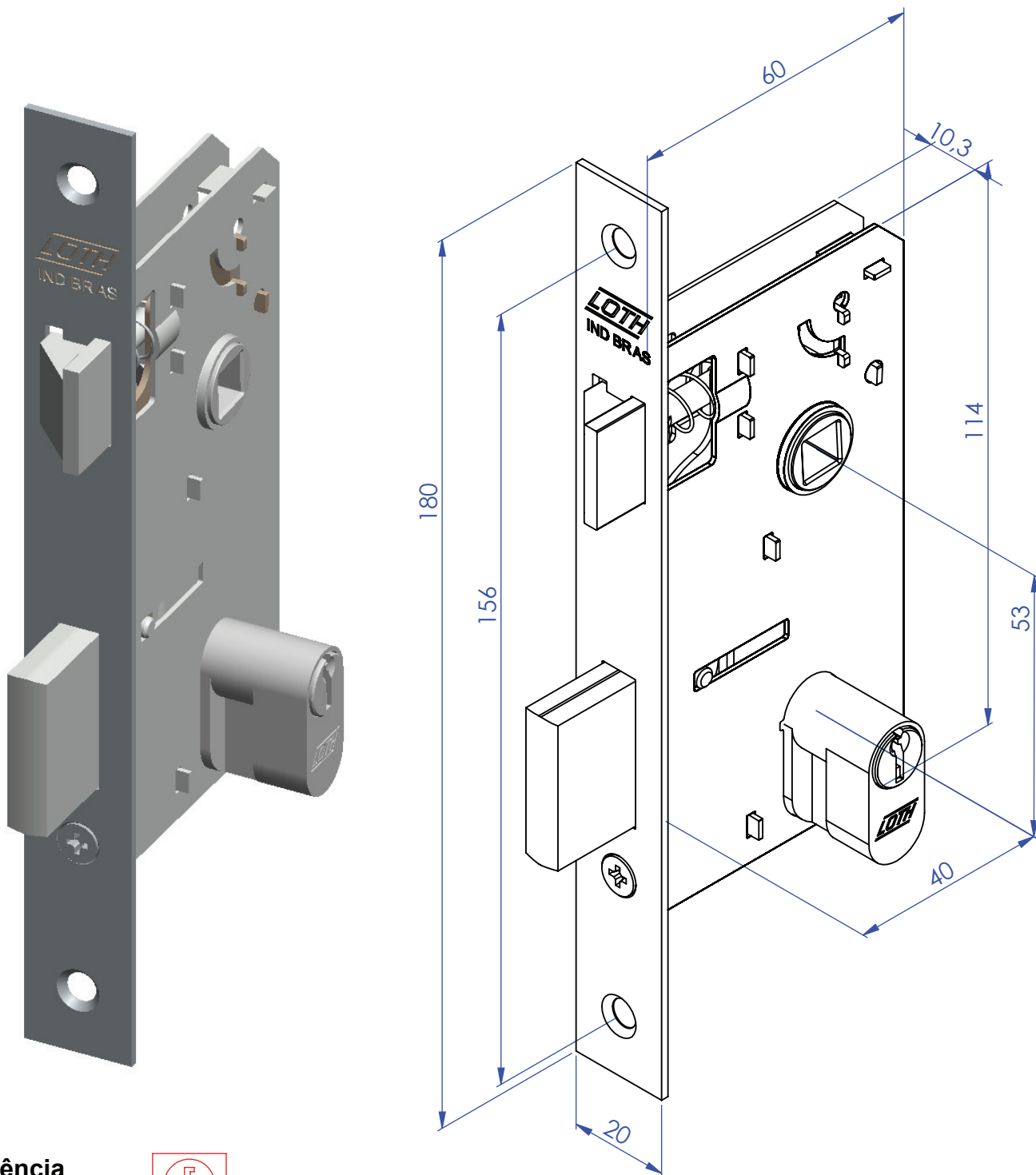
440E.R33M31.C50-LO

BROCA 40mm

ATENDE A NORMAL NBR 14913

*Medidas em mm

Cilindro 50mm



Referência

Matéria Prima

Aço ABNT 1010

Zamac

Aço Inox

Latão

Plástico de Engenharia

