



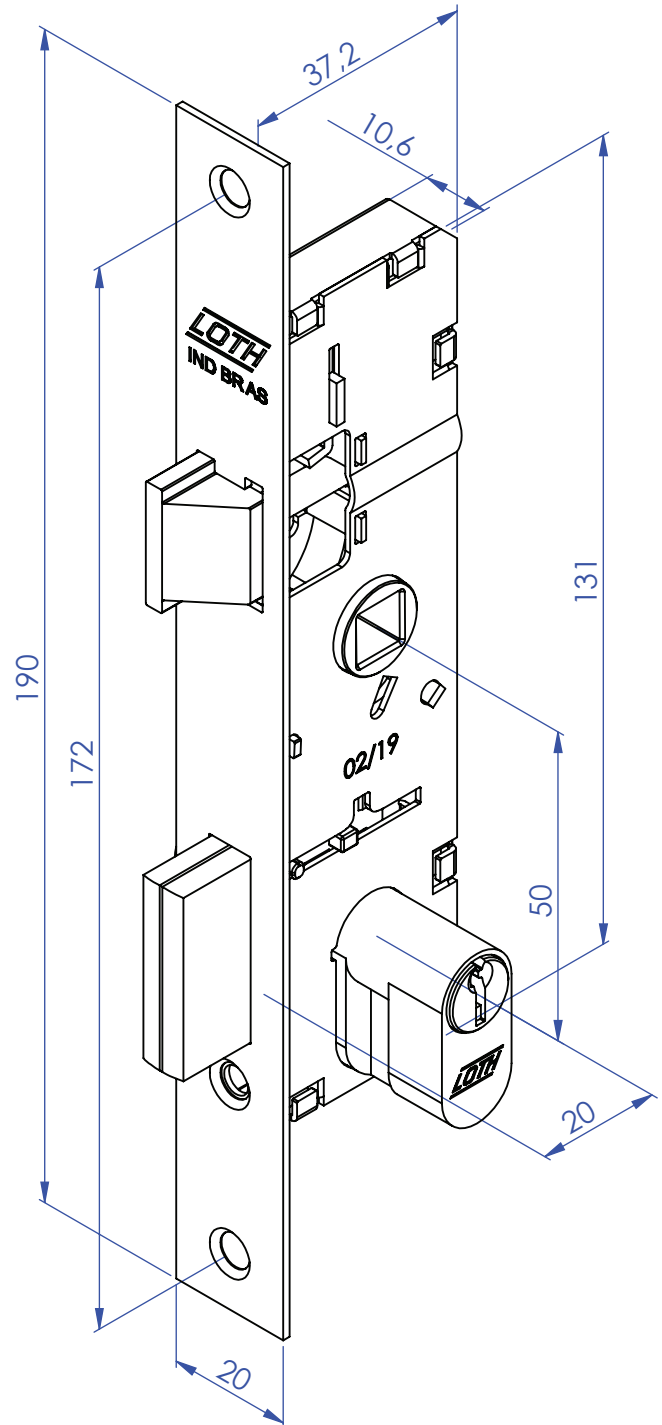
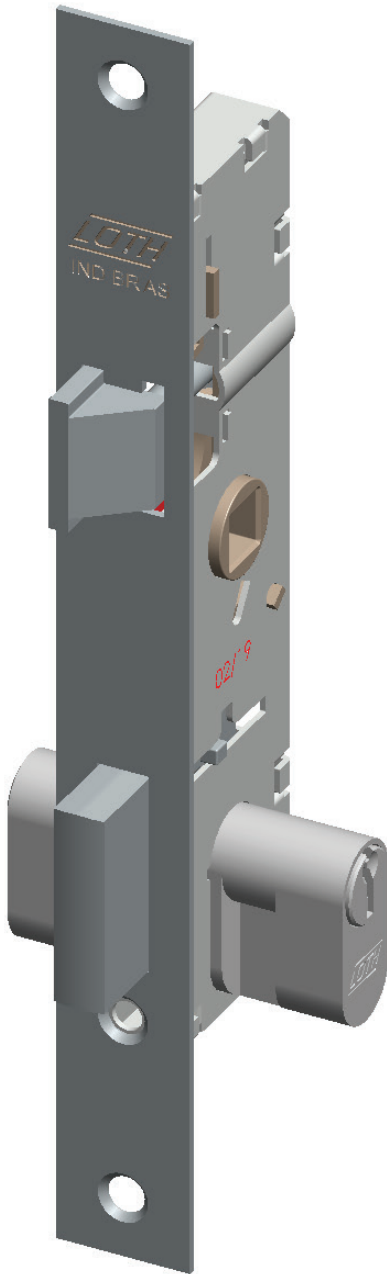
220E.E44M11.C50-PP

BROCA 20mm

ATENDE A NORMAL NBR 14913

*Medidas em mm

Cilíndro 50mm



Referência

Matéria Prima

Aço ABNT 1010

Zamac

Aço Inox

Latão

Plástico de Engenharia

