



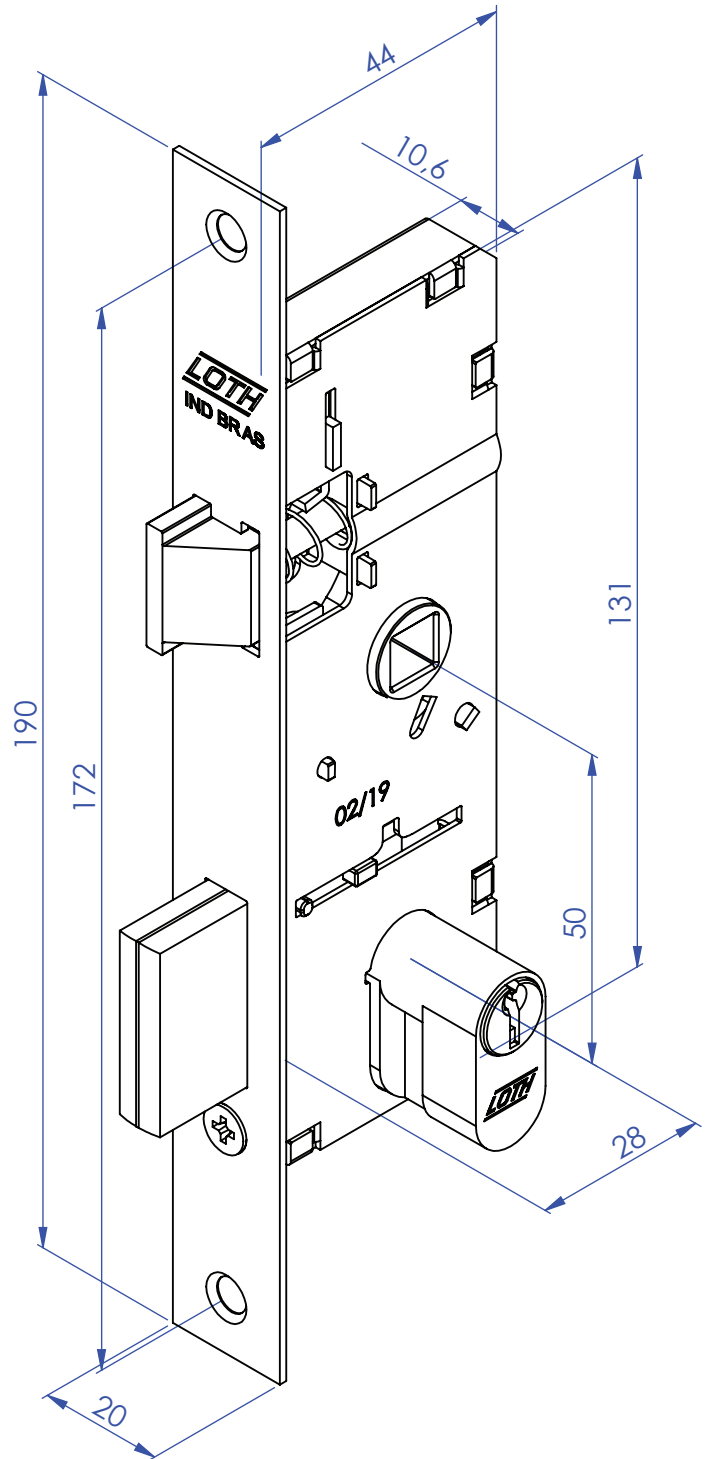
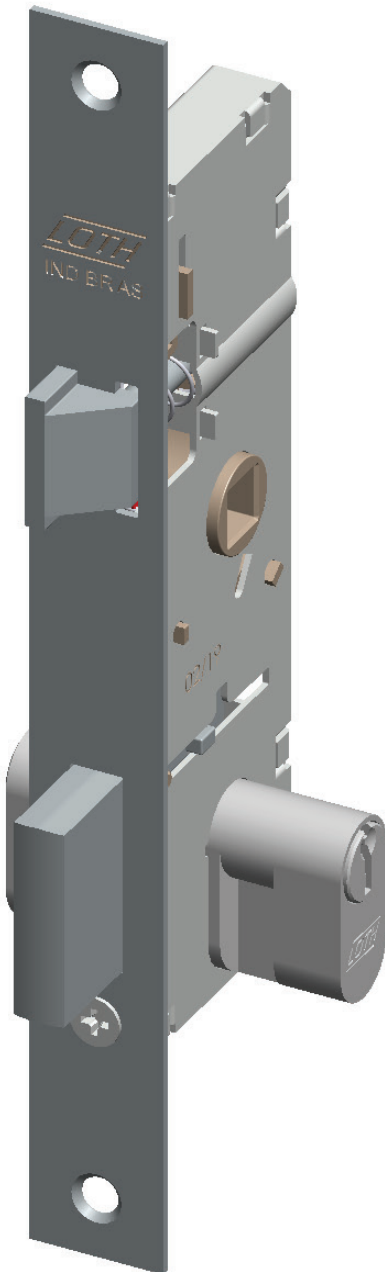
# 228E.E43M11.C50-CR

**BROCA 28mm**

**ATENDE A NORMAL NBR 14913**

\*Medidas em mm

Cilindro 50mm



## Referência

**Matéria Prima**

Aço ABNT 1010

Zamac

Aço Inox

Latão

Plástico de Engenharia

