



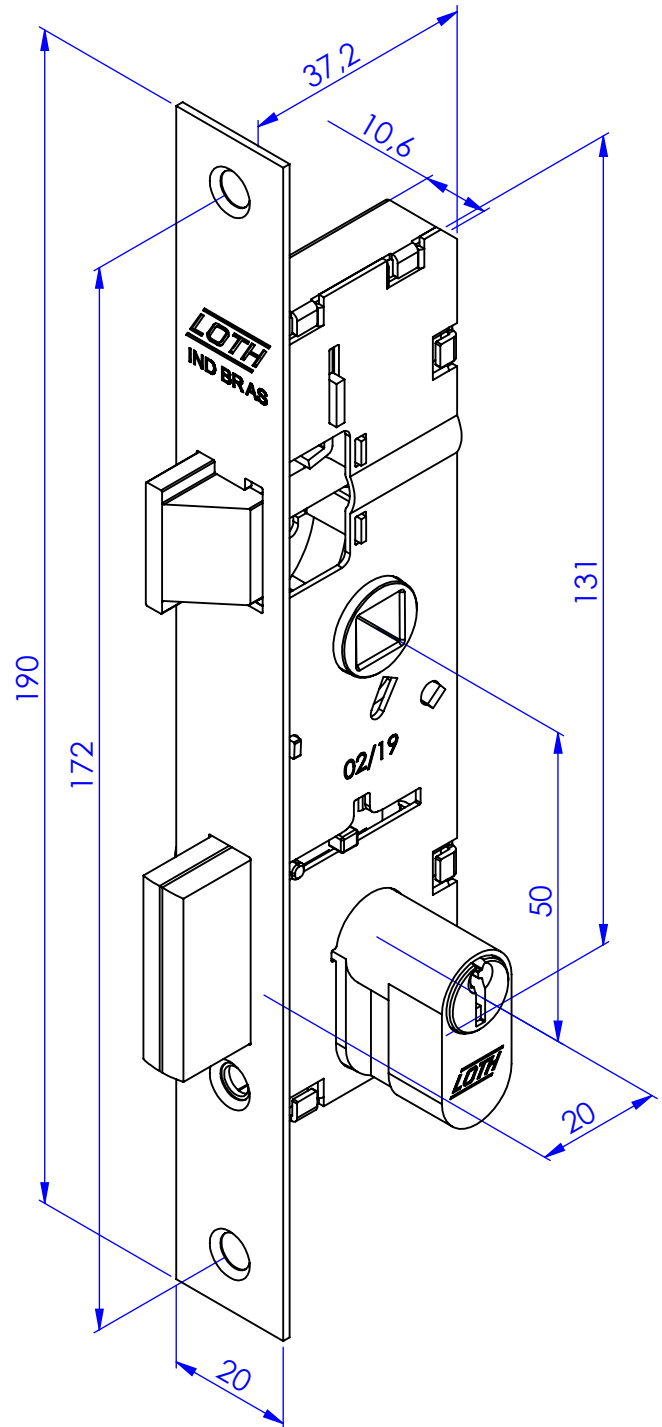
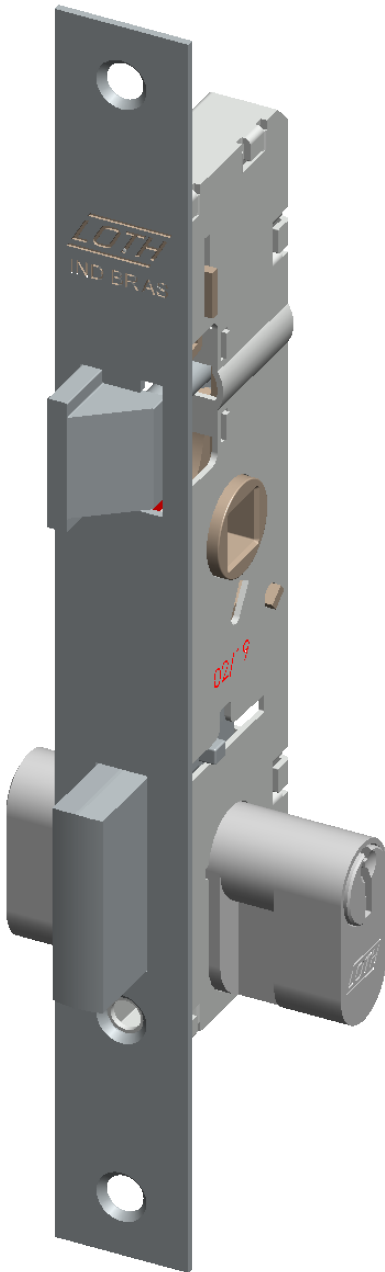
# 220E.E43M11.C50-PP

## BROCA 20mm

ATENDE A NORMAL NBR 14913

\*Medidas em mm

Cilindro 50mm



### Referência

Matéria Prima

Aço ABNT 1010

Zamac

Aço Inox

Latão

Plástico de Engenharia

