



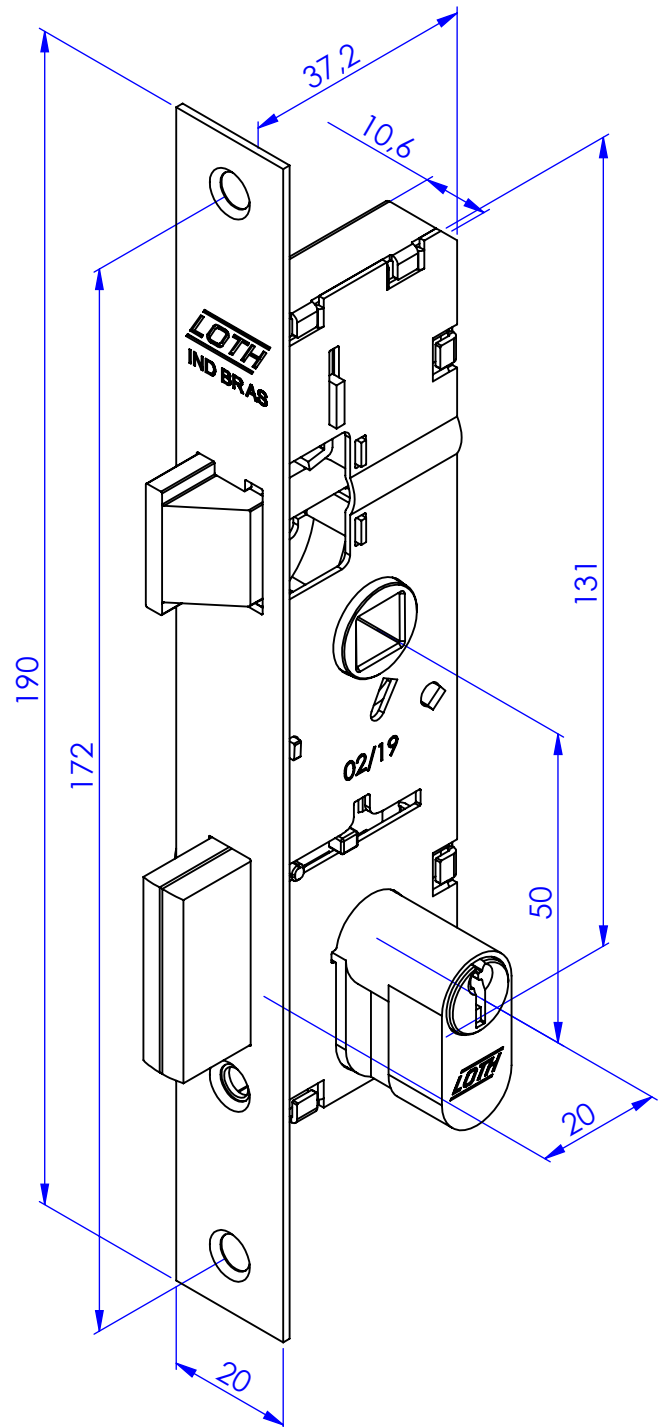
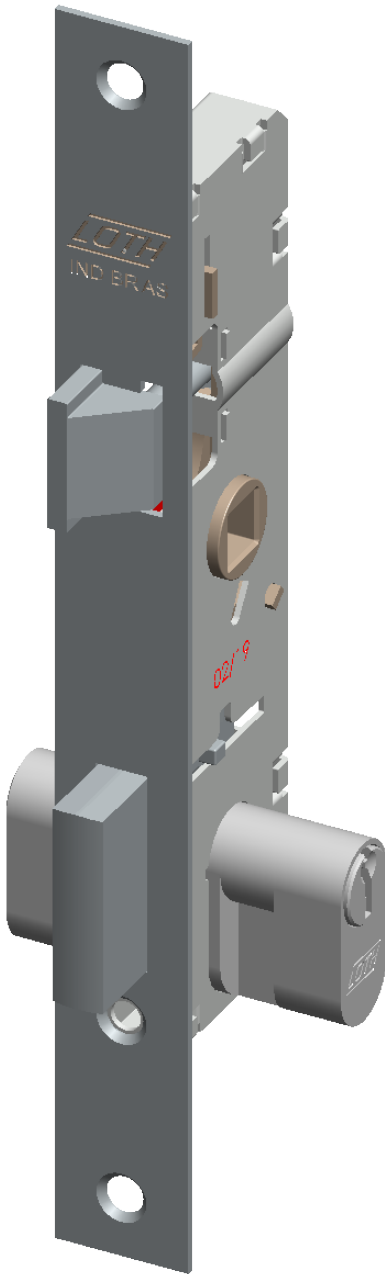
# 220E.E43M11.C50-CR

**BROCA 20mm**

**ATENDE A NORMAL NBR 14913**

\*Medidas em mm

Cilindro 50mm



## Referência

### Matéria Prima

Aço ABNT 1010

Zamac

Aço Inox

Latão

Plástico de Engenharia

