

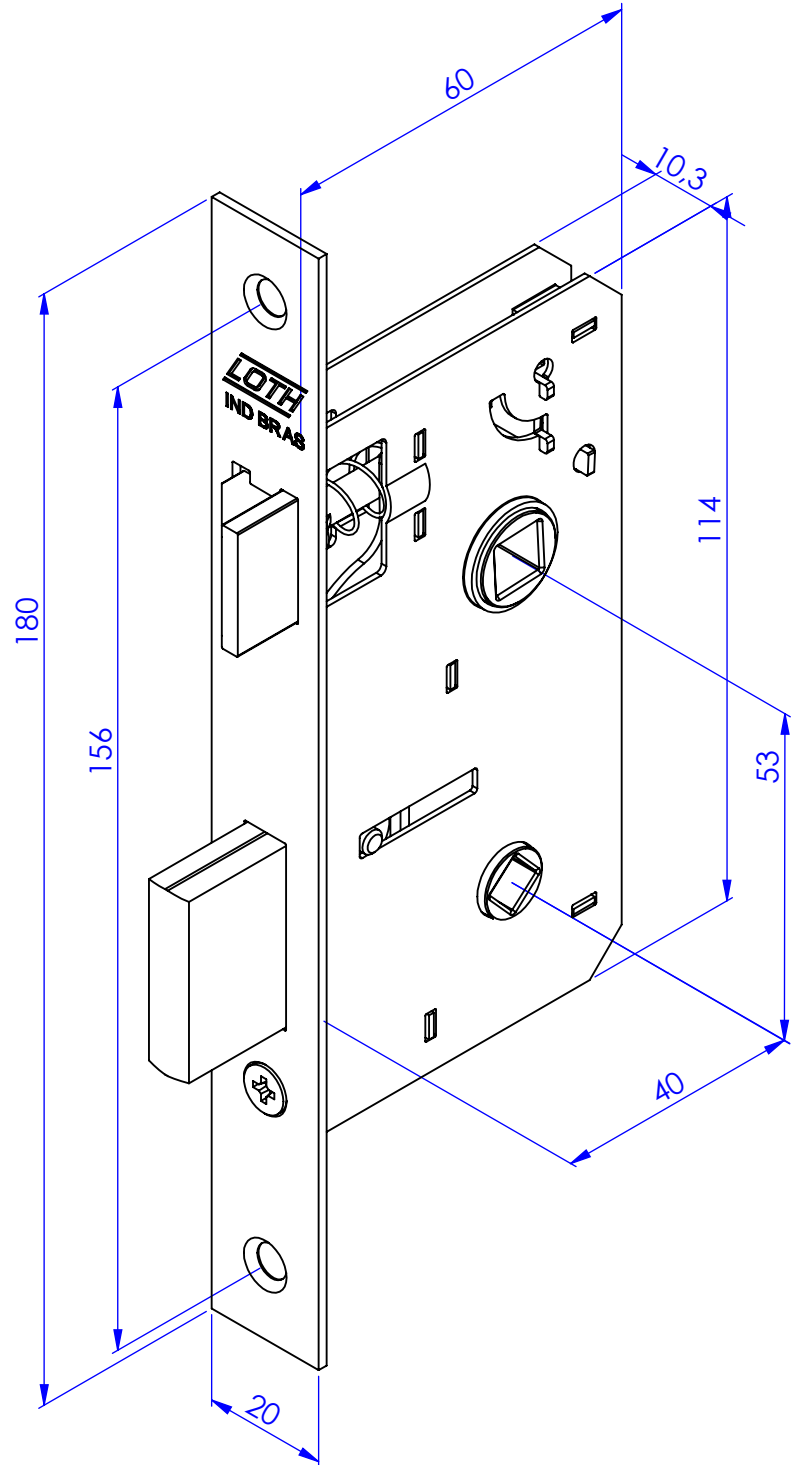
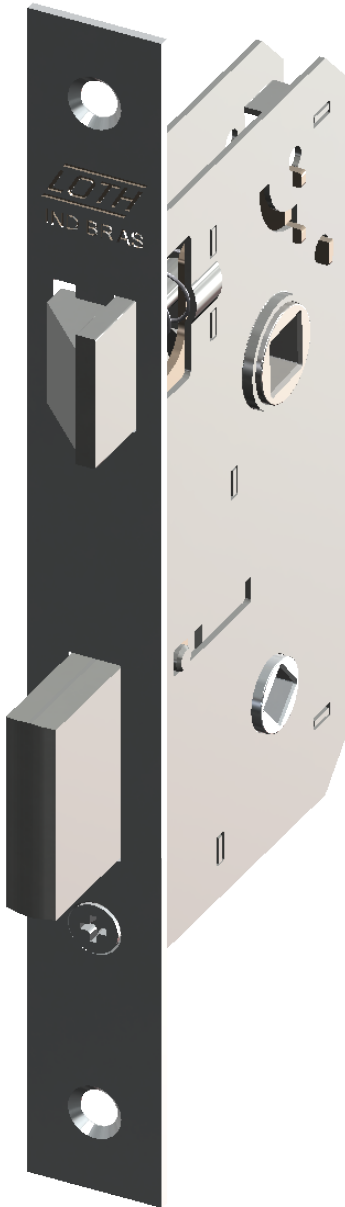


440B.R32M31-CR

BROCA 40mm

ATENDE A NORMAL NBR 14913

*Medidas em mm



Matéria Prima

Aço ABNT 1010

Zamac

Aço Inox

Plástico de Engenharia

