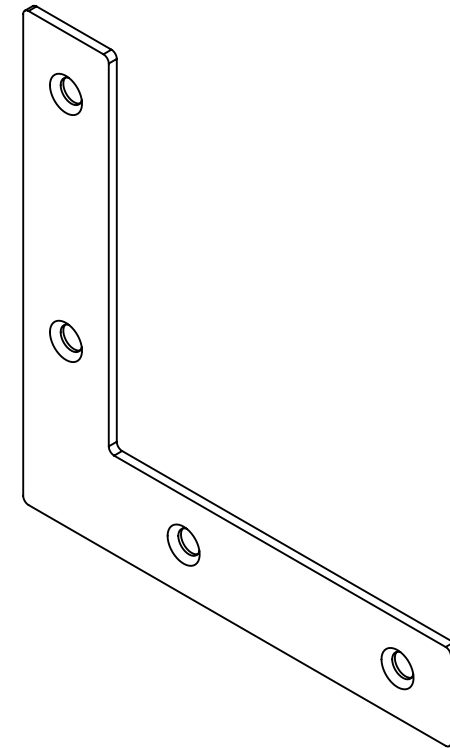
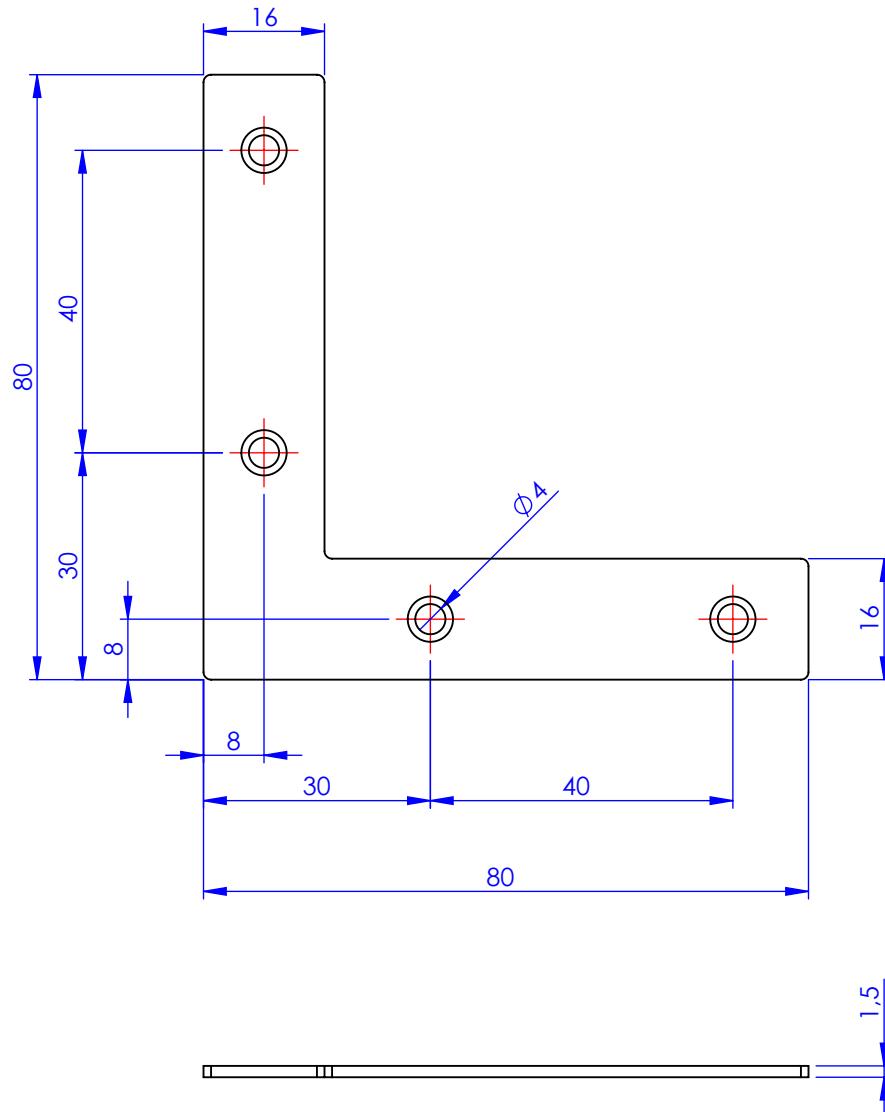


Código	Acabamento
23448	Zincado
33448	Bicromatizado
63448	Cromatizado preto



**Metalúrgica Loth Ltda.**

**3448-Esquadro 8cm**

Esquadro 8x8

Cód. 3448

Material: AISI 1010

Peso: 26.36g

