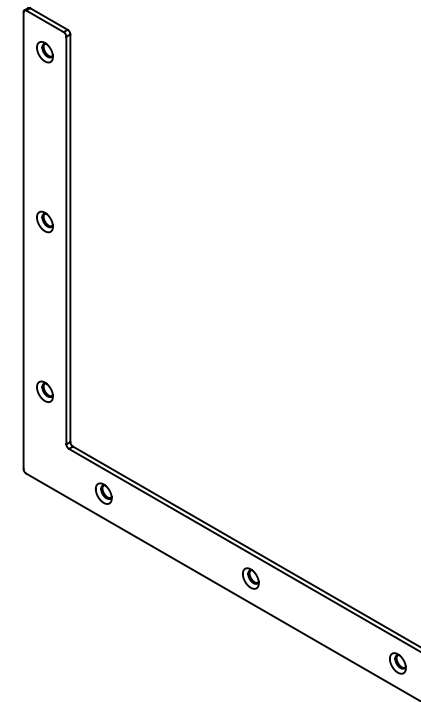
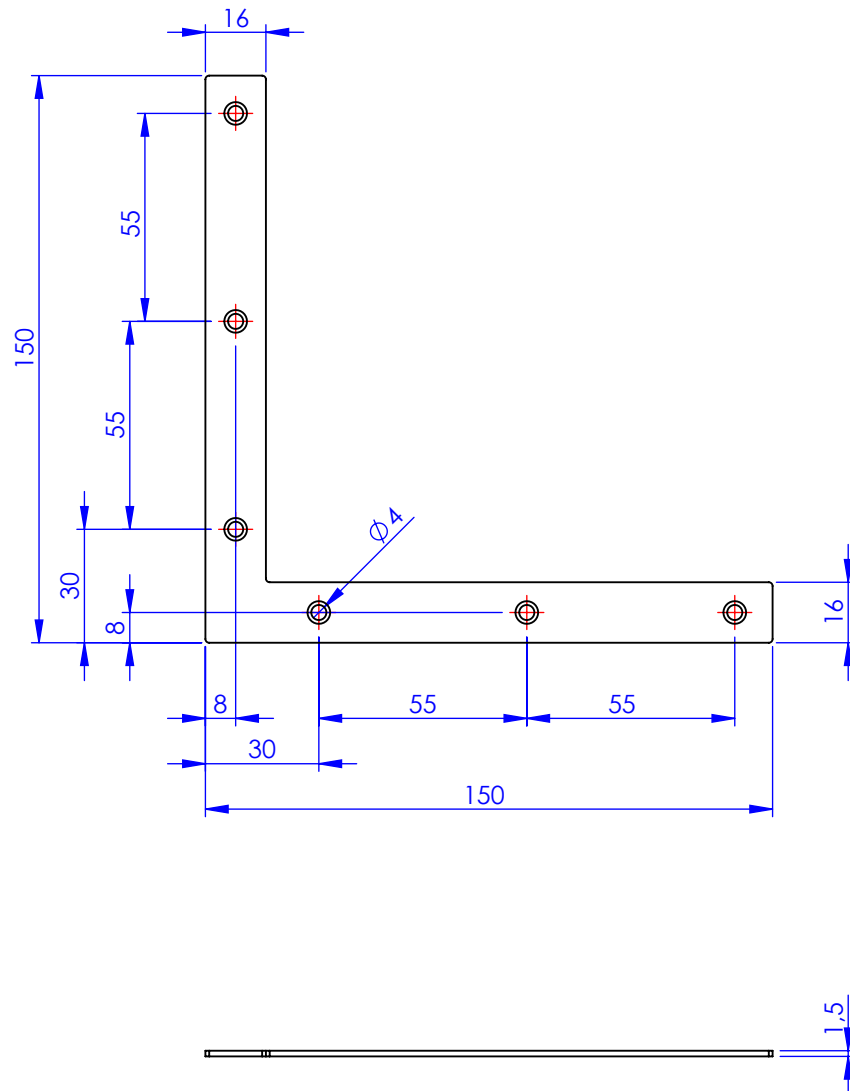


Código	Acabamento
23445	Zincado
33445	Bicromatizado
63445	Cromatizado preto



Metalúrgica Loth Ltda.

3445-Esquadro 15cm

Esquadro 15x15

Cód. 3445

Material: AISI 1010

Peso: 52.40g



LOTH