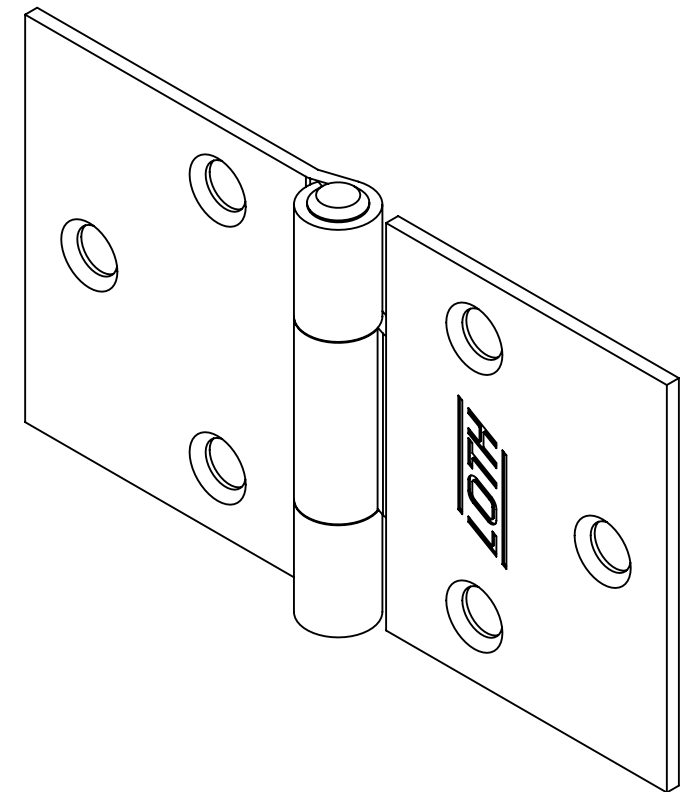
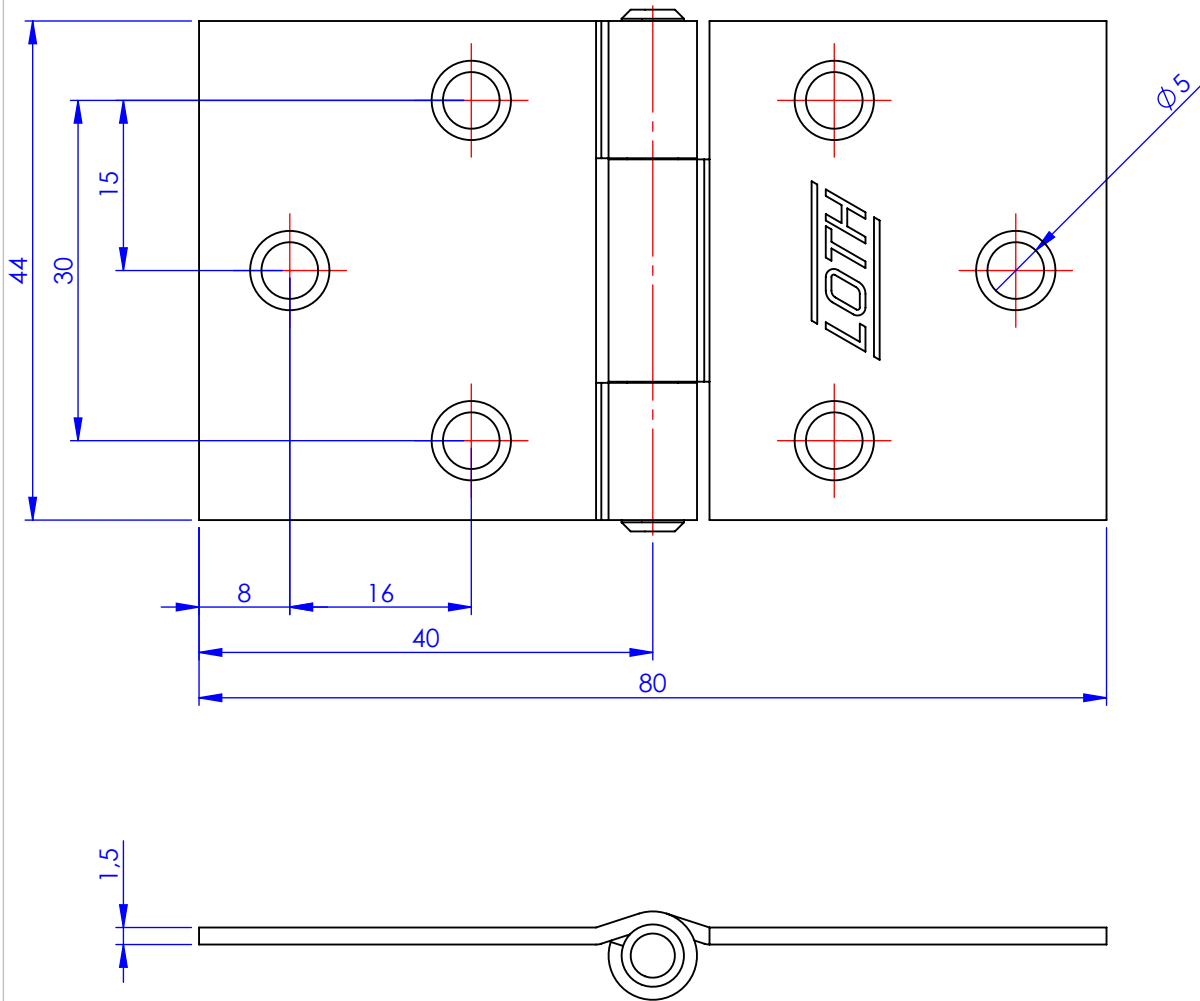


Código	Acabamento
23317	Zincado
33317	Bicromatizado
63317	Cromatizado Preto



Metalúrgica Loth Ltda.

3317-Dobradica Quadrada 1,75

Dobradiça Quadrada 1,75

Cód. 3317

Material: AISI 1010

Peso: 51.19g

