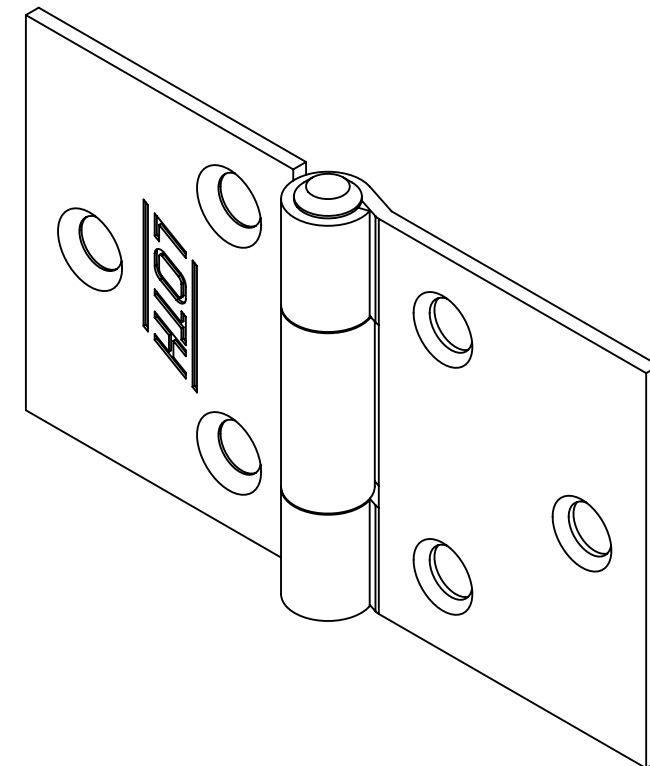
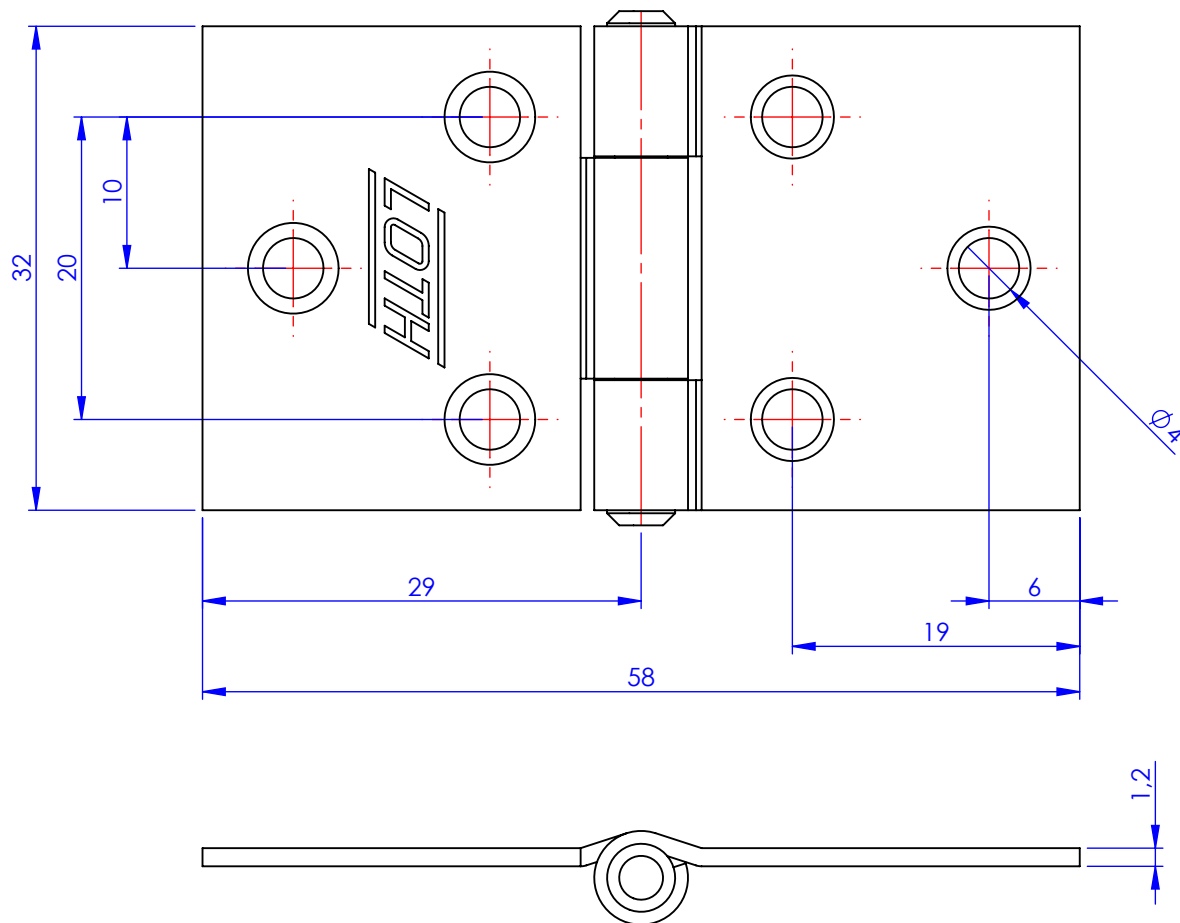


Código	Acabamento
23312	Zincado
33312	Bicromatizado
63312	Cromatizado Preto



**Metalúrgica Loth Ltda.**

**3312-Dobradica Quadrada 1,25**

Dobradiça Quadrada 1,25

Cód. 3312

Material: AISI 1010

Peso: 21.74g

