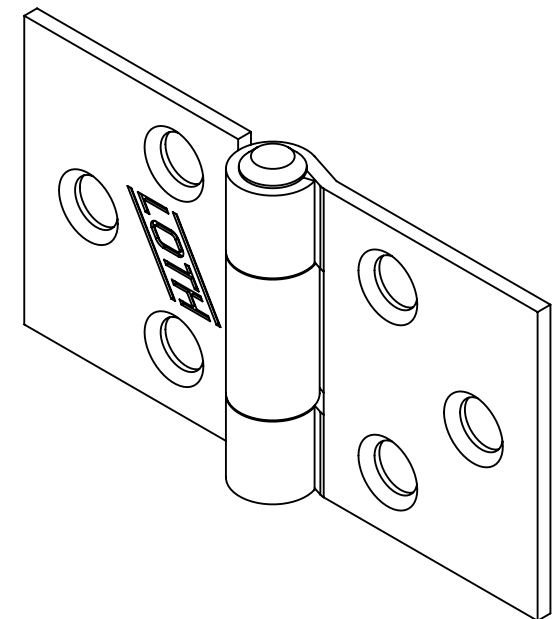
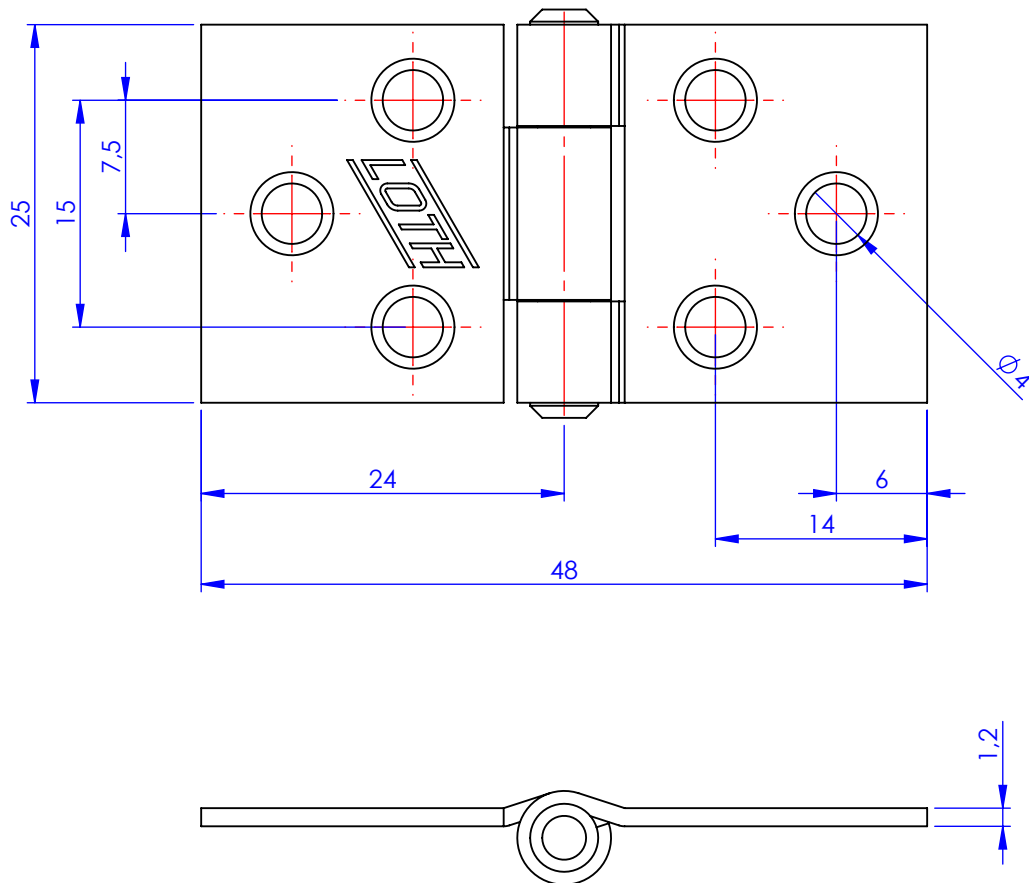


Código	Acabamento
23310	Zincado
33310	Bicromatizado
63310	Cromatizado Preto



Metalúrgica Loth Ltda.

Cód. 3310

3310-Dobradica Quadrada 1,0

Material: AISI 1010

Peso: 14.53g

Dobradiça Quadrada 1,0

