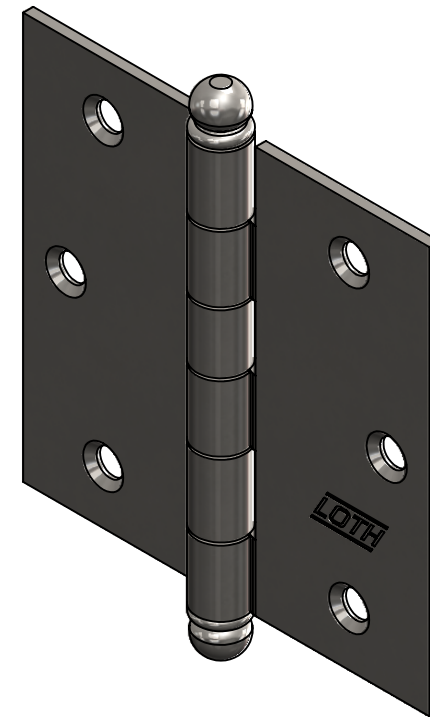
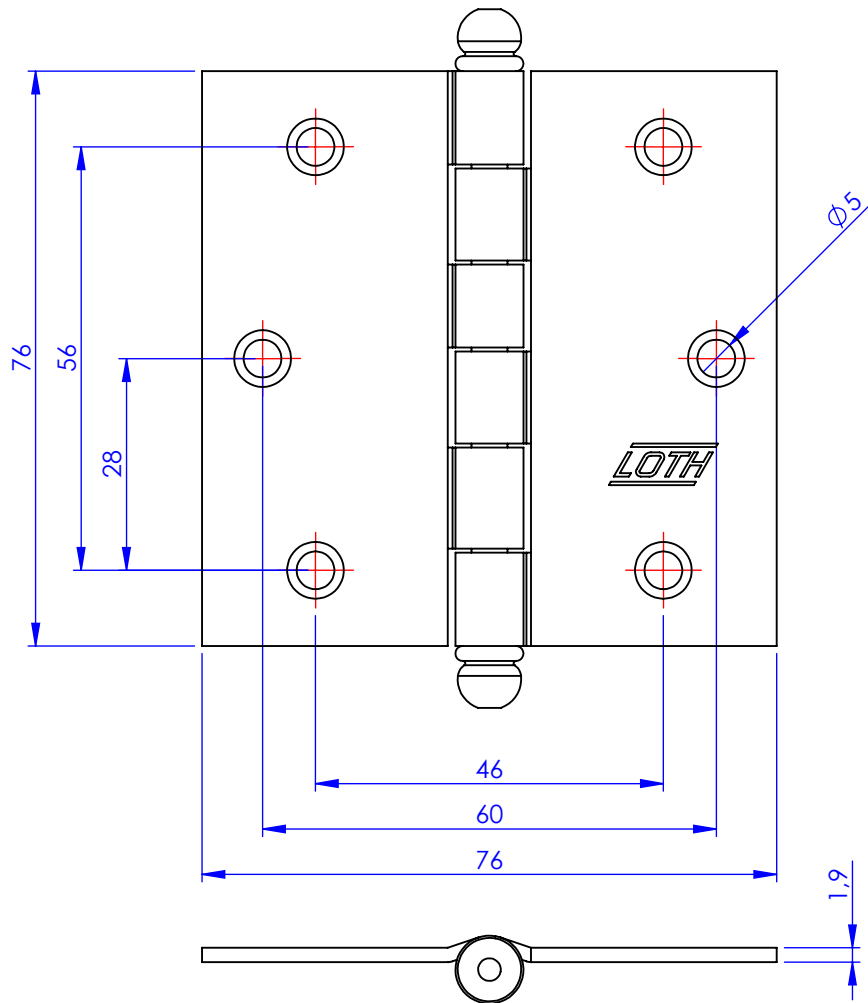


Código	Acabamento
8330	Ouro Velho
108330	F.L.O



Metalúrgica Loth Ltda.	Cód.	8330
	Material:	AISI 1010
8330-Dobradica Pino Bola 3x3,0	Peso:	113.62g
