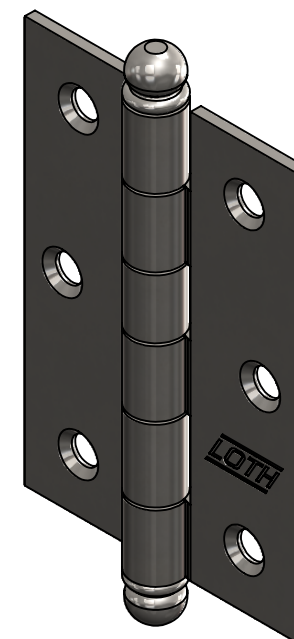
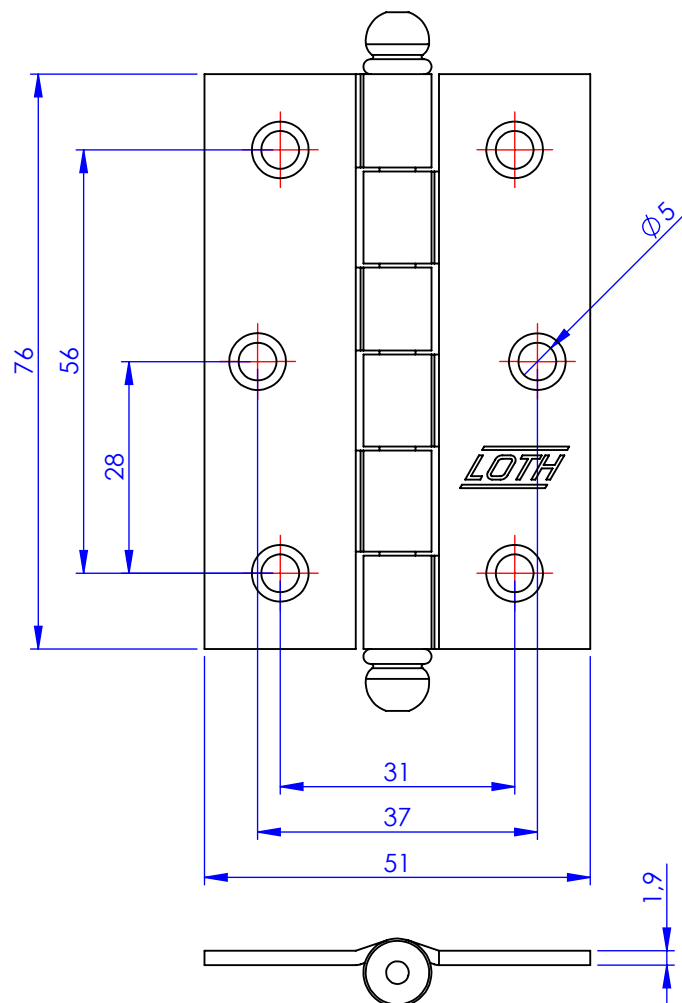


Código	Acabamento
8325	Ouro Velho
108325	F.L.O



Metalúrgica Loth Ltda.

8325-Dobradica Pino Bola 3x2,5

Cód. 8320

Material: AISI 1010

Peso: 85.21g

