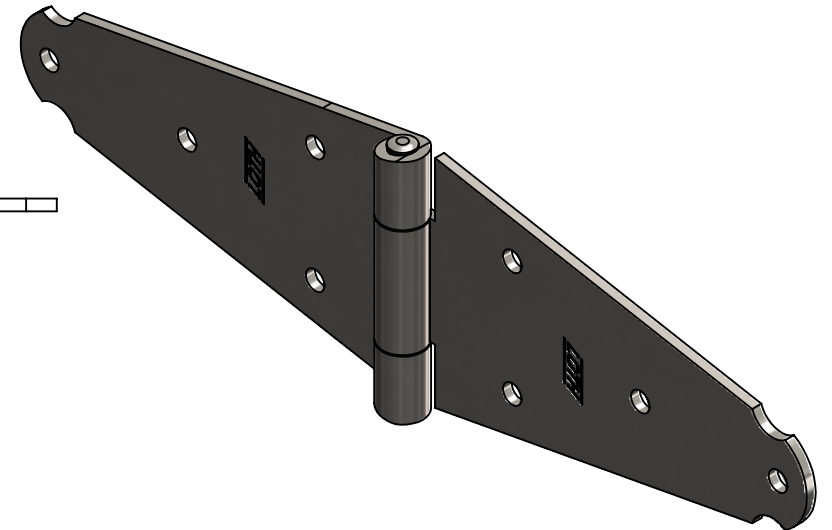
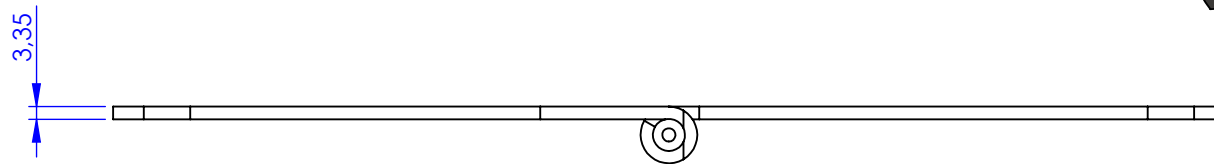
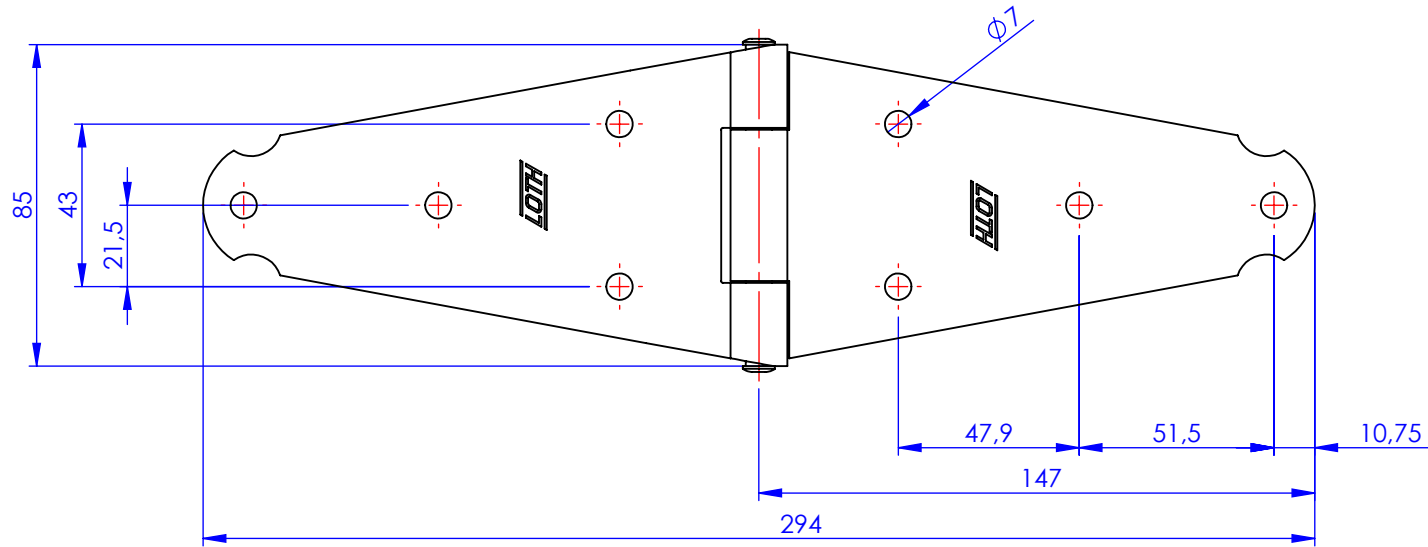


Código	Acabamento
20036	Zincado
30036	Bicromatizado
60036	Cromatizado Preto



Metalúrgica Loth Ltda.

0036-Dobradica Portao Reforcada

Cód. 0036

Material: AISI 1010

Peso: 497.98g

