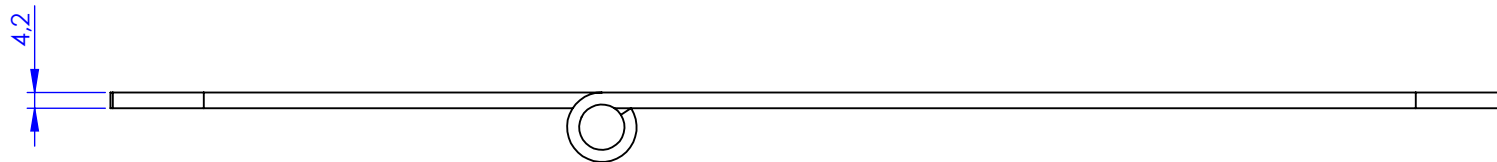
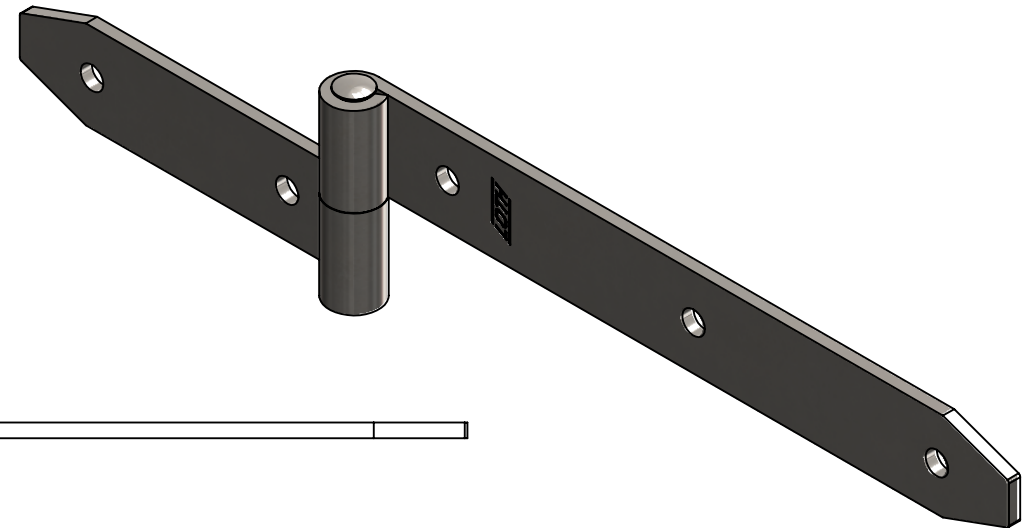


Código	Acabamento
24010	Zincado
34010	Bicromatizado
64010	Cromatizado Preto



Metalúrgica Loth Ltda.

4010-Dobradica Portao Estreita 10pol Parafusar

Cód. 4010

Material: AISI 1010

Peso: 501.52g

