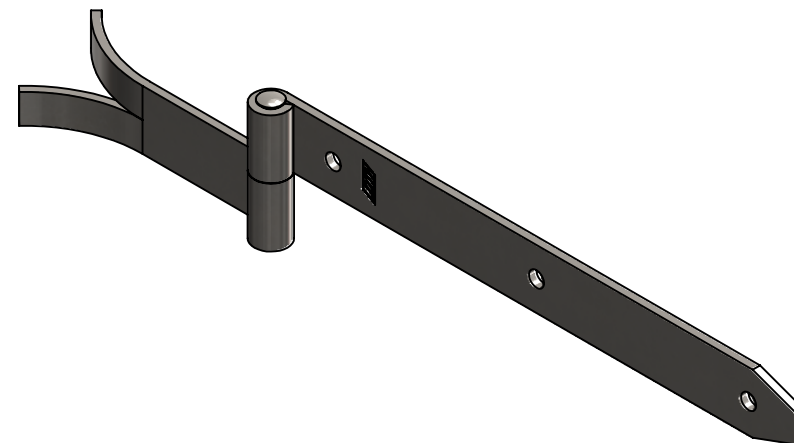
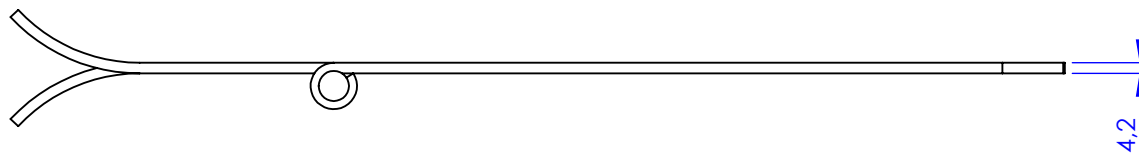
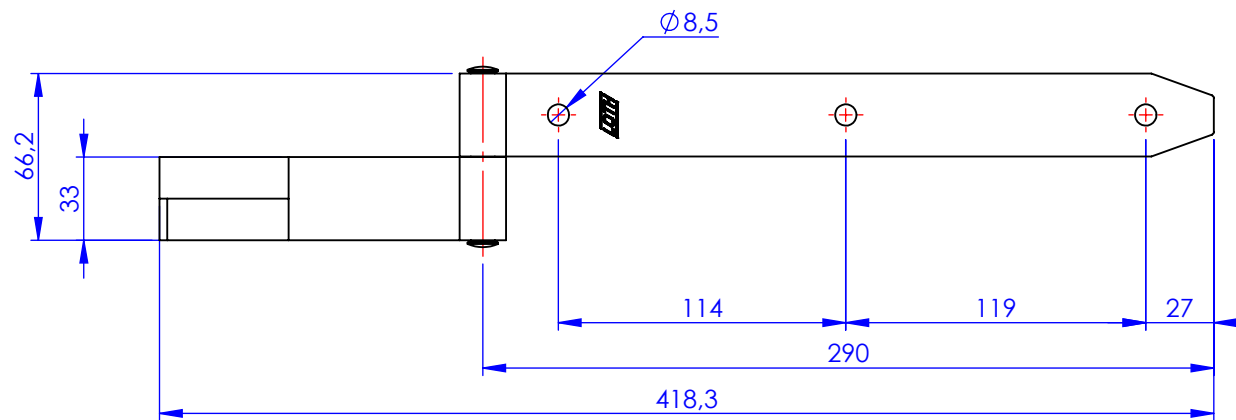


|        |                   |
|--------|-------------------|
| Código | Acabamento        |
| 24112  | Zincado           |
| 34112  | Bicromatizado     |
| 64112  | Cromatizado Preto |



**Metalúrgica Loth Ltda.**

**4112-Dobradica Portao Estreita 12pol Chumbar**

Cód. 4112

Material: AISI 1010

Peso: 570.24g

