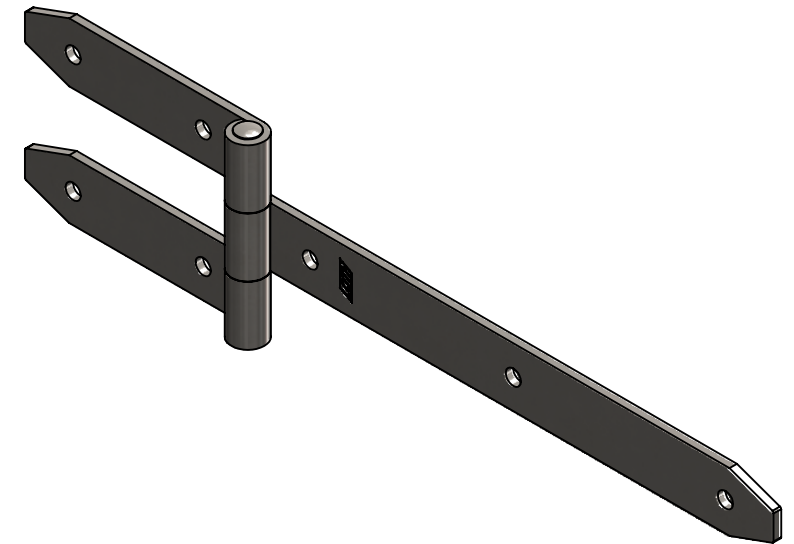
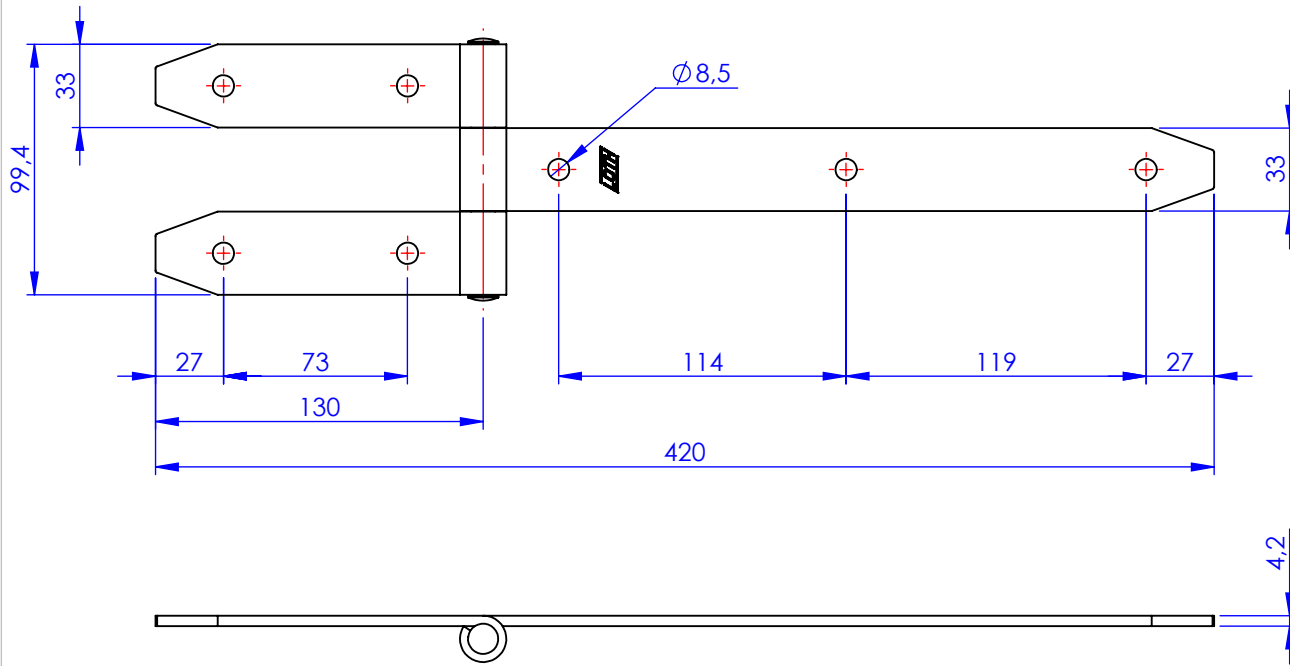


Código	Acabamento
24712	Zincado
34712	Bicromatizado
64712	Cromatizado Preto



Metalúrgica Loth Ltda.

4712-Dobradica Portao Duas Hastes 12pol Parafusar

Cód. 4712

Material: AISI 1010

Peso: 745.75g

