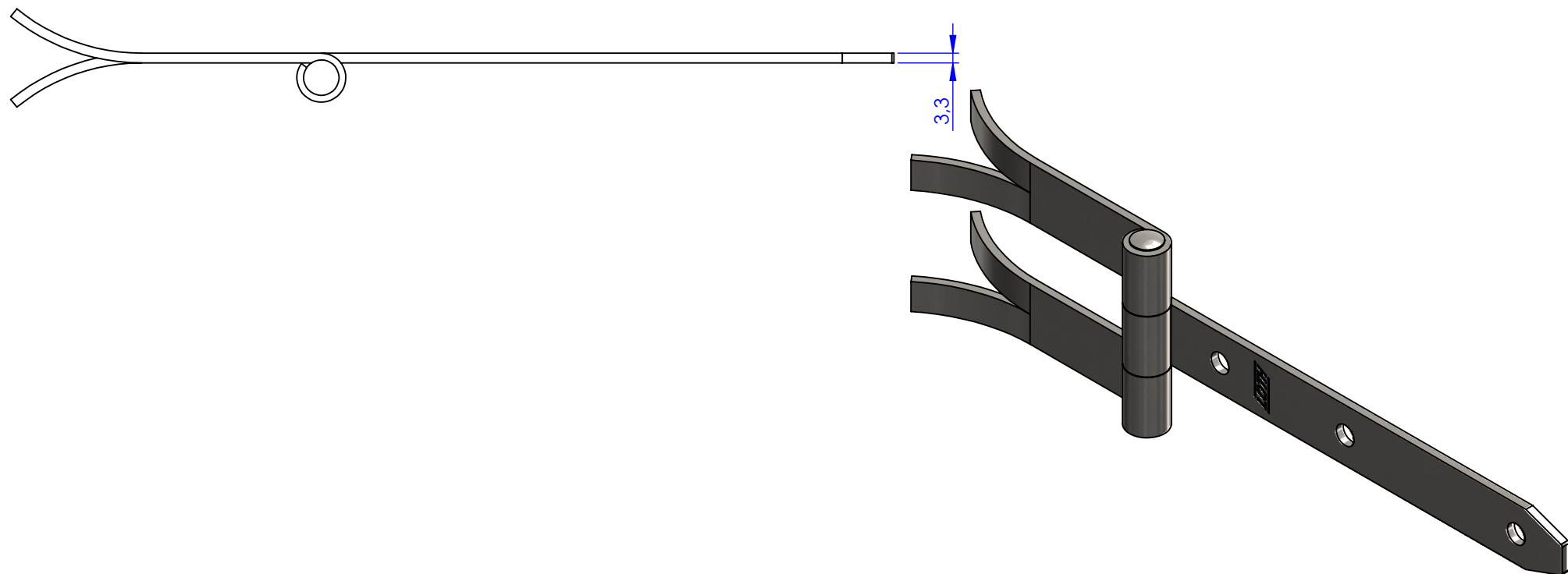


Código	Acabamento
24808	Zincado
34808	Bicromatizado
64808	Cromatizado Preto



Metalúrgica Loth Ltda.	Cód.	4808
	4808-Dobradica Portao Duas Hastes 8pol Chumbar	Material: AISI 1010
	Peso:	372.30g
		