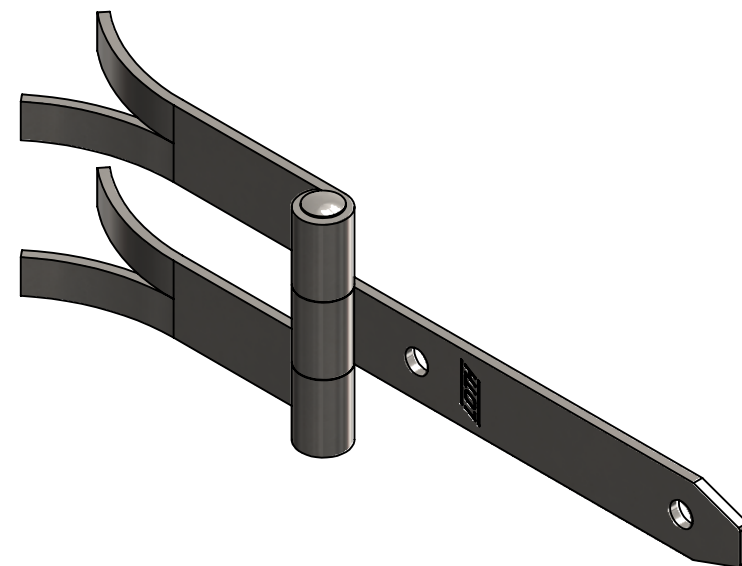
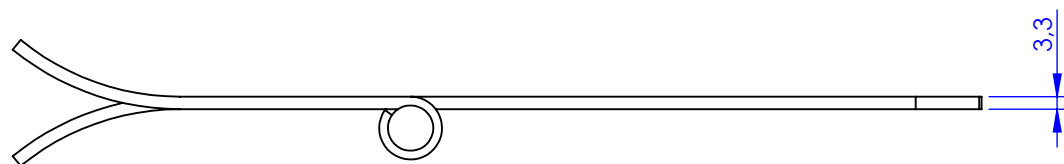
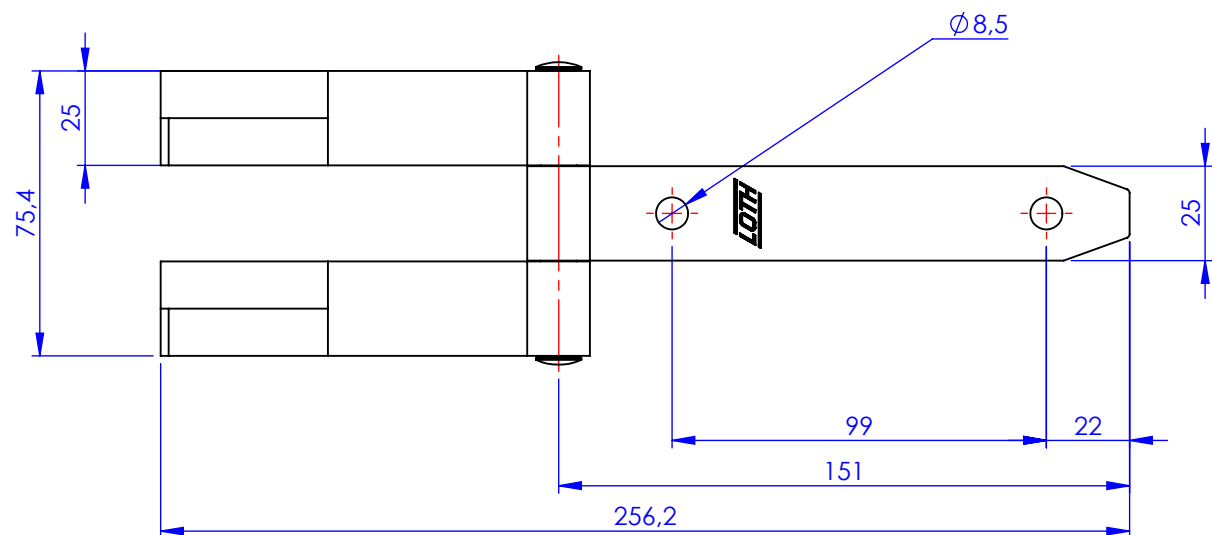


Código	Acabamento
24806	Zincado
34806	Bicromatizado
64806	Cromatizado Preto



Metalúrgica Loth Ltda.

4806-Dobradica Portao Duas Hastes 6pol Chumbar

Cód. 4806

Material: AISI 1010

Peso: 345.86g

