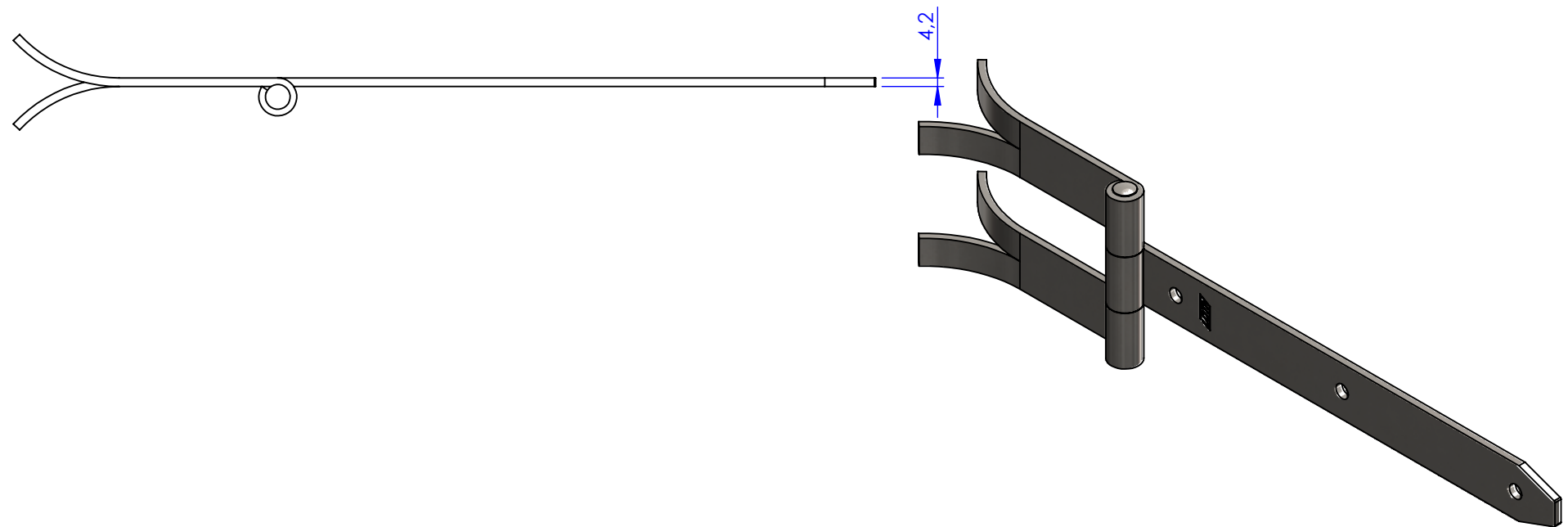
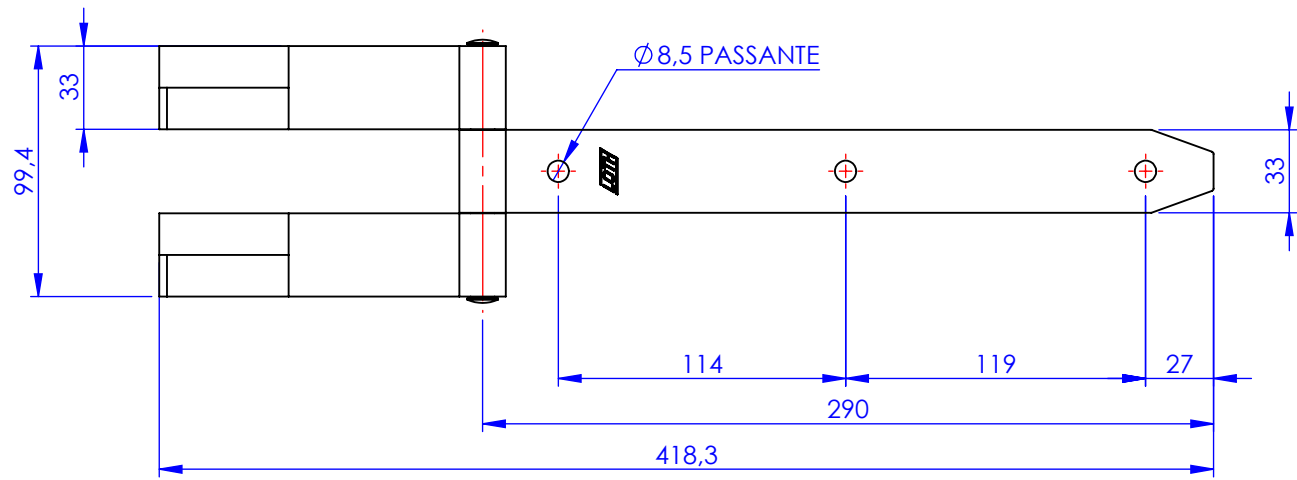


Código	Acabamento
24812	Zincado
34812	Bicromatizado
64812	Cromatizado Preto



# Metalúrgica Loth Ltda.

4812-Dobradica Portao Duas Hastes 12pol Chumbar

Cód.	4812
Material:	AISI 1010
Peso:	774.32g

