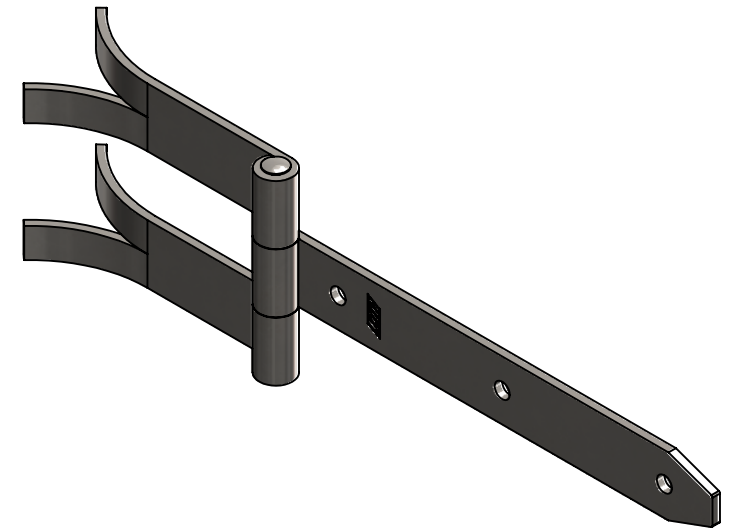
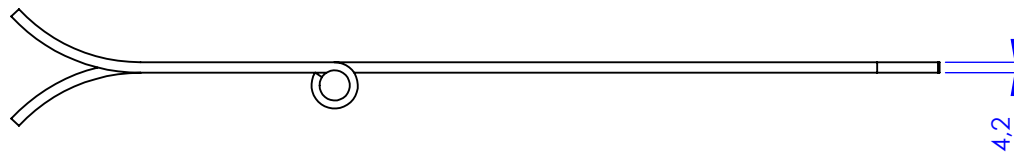
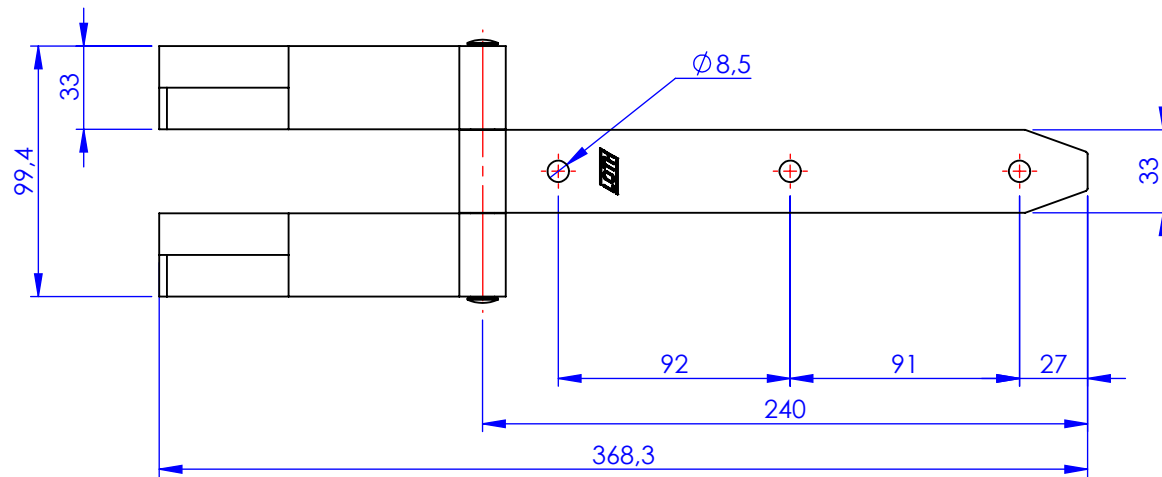


| | |
|--------|-------------------|
| Código | Acabamento |
| 24810 | Zincado |
| 34810 | Bicromatizado |
| 64810 | Cromatizado Preto |



Metalúrgica Loth Ltda.

4810-Dobradica Portao Duas Hastes 10pol Chumbar

Cód. 4810

Material: AISI 1010

Peso: 719.78g

