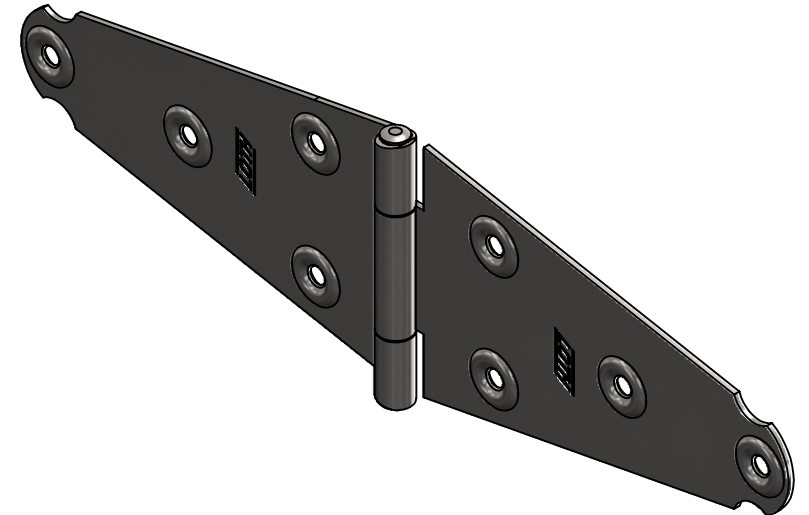
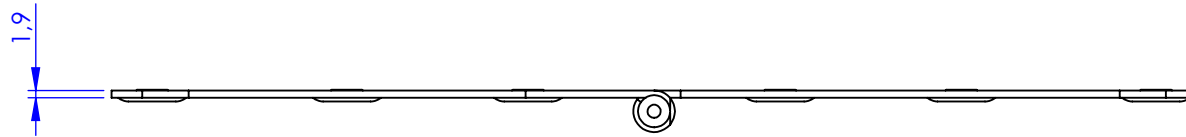
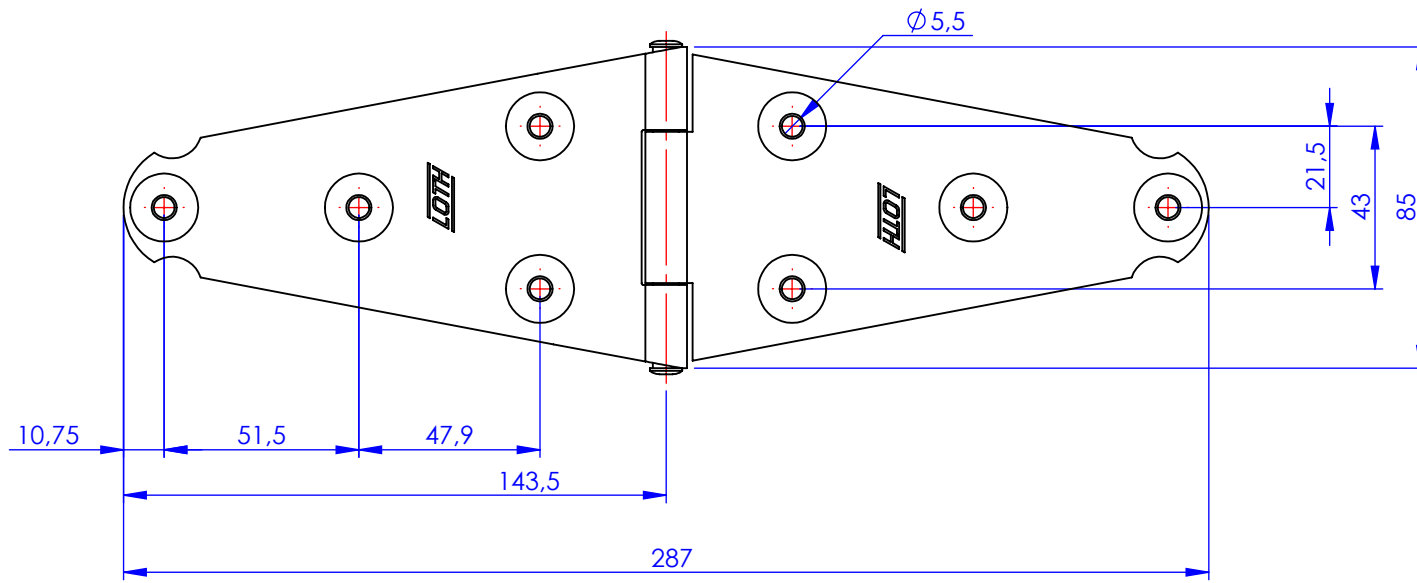


Código	Acabamento
20035	Zincado
30035	Bicromatizado
60035	Cromatizado Preto



Metalúrgica Loth Ltda.

0035-Dobradica Portao

Cód. 0035

Material: AISI 1010

Peso: 286.02g

