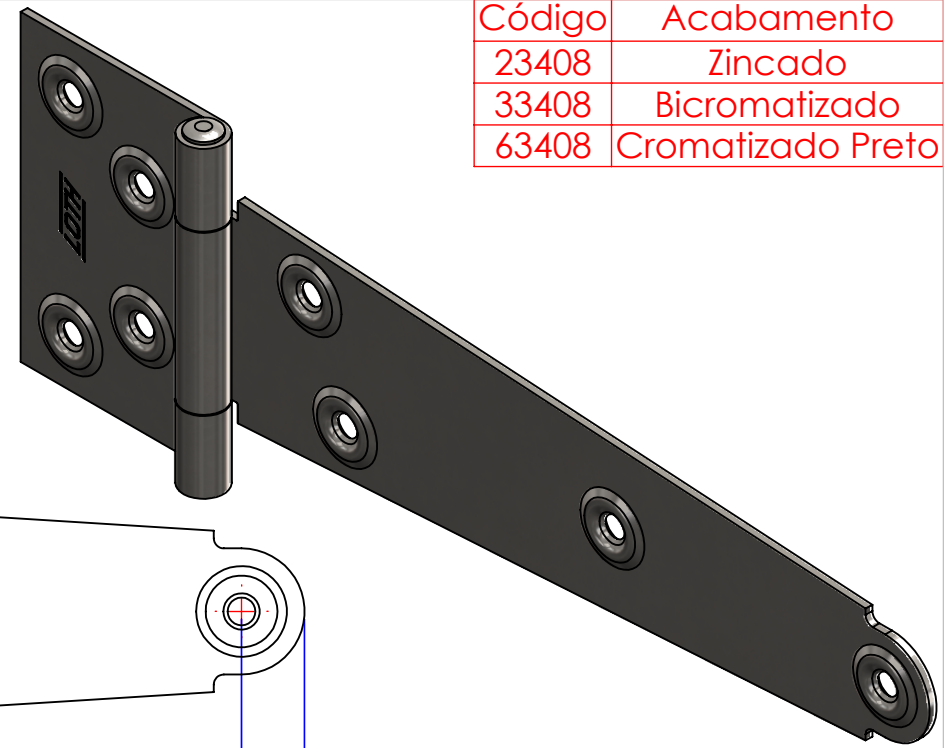
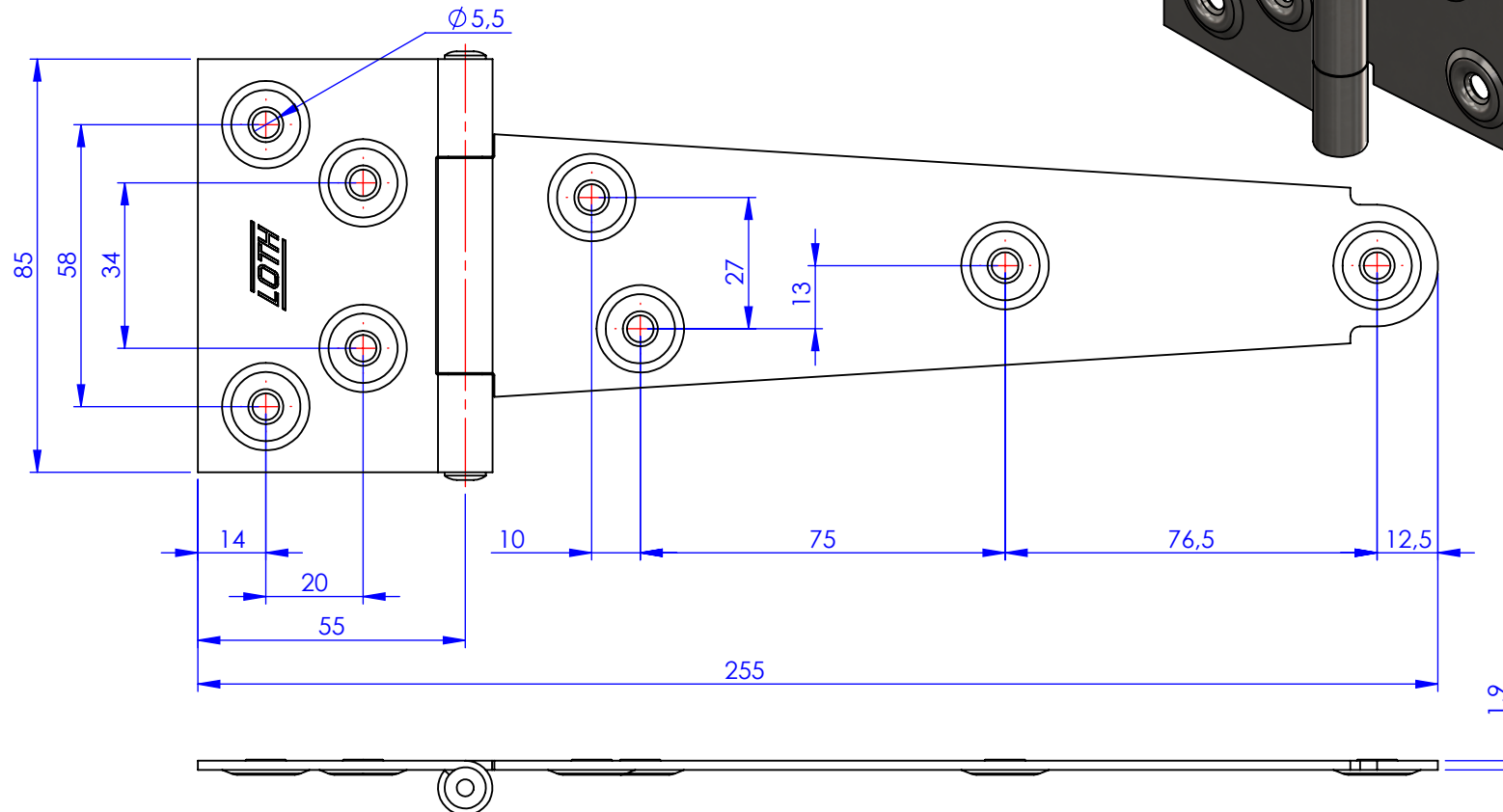


Código	Acabamento
23408	Zincado
33408	Bicromatizado
63408	Cromatizado Preto



**Metalúrgica Loth Ltda.**

**3408-Dobradica Leme 8,0**

Cód. 3408

Material: AISI 1010

Peso: 246.88g

