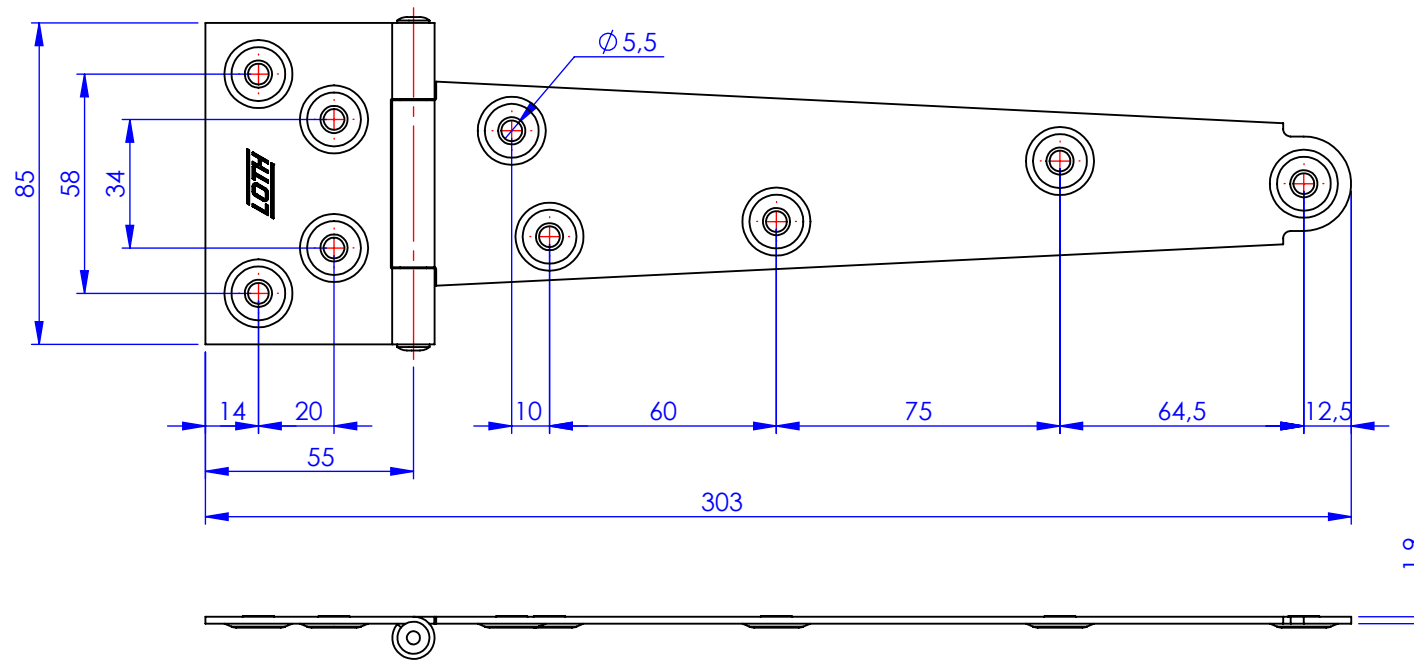


Código	Acabamento
23410	Zincado
33410	Bicromatizado
63410	Cromatizado Preto



Metalúrgica Loth Ltda.	Cód.	3410
	3410-Dobradica Leme 10	Material: AISI 1010
	Peso:	277.41g
		